



جمهوری اسلامی ایران
Islamic Republic of Iran

سازمان ملی استاندارد ایران

Iranian National Standardization Organization



استاندارد ملی ایران

۱۸۰۷۹

چاپ اول

۱۳۹۲

INSO

18079

1st. Edition

2013

سدگرهای ژئوسینتتیکي - مشخصات لازم برای
استفاده در ساخت مخازن و سدها

**Geosynthetic barriers - Characteristics
required for use in the
construction of reservoirs and dams**

ICS:59.080.70;91.100.50

به نام خدا

آشنایی با سازمان ملی استاندارد ایران

مؤسسه استاندارد و تحقیقات صنعتی ایران به موجب بند یک ماده ۳ قانون اصلاح قوانین و مقررات مؤسسه استاندارد و تحقیقات صنعتی ایران، مصوب بهمن ماه ۱۳۷۱ تنها مرجع رسمی کشور است که وظیفه تعیین، تدوین و نشر استانداردهای ملی (رسمی) ایران را به عهده دارد.

نام موسسه استاندارد و تحقیقات صنعتی ایران به موجب یکصد و پنجاه و دومین جلسه شورای عالی اداری مورخ ۹۰/۶/۲۹ به سازمان ملی استاندارد ایران تغییر و طی نامه شماره ۲۰۶/۳۵۸۳۸ مورخ ۹۰/۷/۲۴ جهت اجرا ابلاغ شده است. تدوین استاندارد در حوزه های مختلف در کمیسیون های فنی مرکب از کارشناسان سازمان، صاحب نظران مراکز و مؤسسات علمی، پژوهشی، تولیدی و اقتصادی آگاه و مرتبط انجام می شود و کوششی همگام با مصالح ملی و با توجه به شرایط تولیدی، فناوری و تجاری است که از مشارکت آگاهانه و منصفانه صاحبان حق و نفع، شامل تولیدکنندگان، مصرف کنندگان، صادرکنندگان و وارد کنندگان، مراکز علمی و تخصصی، نهادها، سازمان های دولتی و غیر دولتی حاصل می شود. پیش نویس استانداردهای ملی ایران برای نظرخواهی به مراجع ذی نفع و اعضای کمیسیون های فنی مربوط ارسال می شود و پس از دریافت نظرها و پیشنهادات در کمیته ملی مرتبط با آن رشته طرح و در صورت تصویب به عنوان استاندارد ملی (رسمی) ایران چاپ و منتشر می شود.

پیش نویس استانداردهایی که مؤسسات و سازمان های علاقه مند و ذی صلاح نیز با رعایت ضوابط تعیین شده تهیه می کنند در کمیته ملی طرح و بررسی و در صورت تصویب، به عنوان استاندارد ملی ایران چاپ و منتشر می شود. بدین ترتیب، استانداردهایی ملی تلقی می شوند که بر اساس مفاد نوشته شده در استاندارد ملی ایران شماره ۵ تدوین و در کمیته ملی استاندارد مربوط که سازمان ملی استاندارد ایران تشکیل می دهد به تصویب رسیده باشد.

سازمان ملی استاندارد ایران از اعضای اصلی سازمان بین المللی استاندارد (ISO)^۱، کمیسیون بین المللی الکتروتکنیک (IEC)^۲ و سازمان بین المللی اندازه شناسی قانونی (OIML)^۳ است و به عنوان تنها رابط^۴ کمیسیون کدکس غذایی (CAC)^۵ در کشور فعالیت می کند. در تدوین استانداردهای ملی ایران ضمن توجه به شرایط کلی و نیازمندی های خاص کشور، از آخرین پیشرفت های علمی، فنی و صنعتی جهان و استانداردهای بین المللی بهره گیری می شود.

سازمان ملی استاندارد ایران می تواند با رعایت موازین پیش بینی شده در قانون، برای حمایت از مصرف کنندگان، حفظ سلامت و ایمنی فردی و عمومی، حصول اطمینان از کیفیت محصولات و ملاحظات زیست محیطی و اقتصادی، اجرای بعضی از استانداردهای ملی ایران را برای محصولات تولیدی داخل کشور و/یا اقلام وارداتی، با تصویب شورای عالی استاندارد، اجباری نماید. سازمان می تواند به منظور حفظ بازارهای بین المللی برای محصولات کشور، اجرای استانداردهای کالاهای صادراتی و درجه بندی آن را اجباری نماید. همچنین برای اطمینان بخشیدن به استفاده کنندگان از خدمات سازمان ها و مؤسسات فعال در زمینه مشاوره، آموزش، بازرسی، ممیزی و صدور گواهی سیستم های مدیریت کیفیت و مدیریت زیست محیطی، آزمایشگاه ها و مراکز کالیبراسیون (واسنجی) وسایل سنجش، سازمان ملی استاندارد ایران این گونه سازمان ها و مؤسسات را بر اساس ضوابط نظام تأیید صلاحیت ایران ارزیابی می کند و در صورت احراز شرایط لازم، گواهینامه تأیید صلاحیت به آن ها اعطا و بر عملکرد آن ها نظارت می کند. ترویج دستگاه بین المللی یکاها، کالیبراسیون (واسنجی) وسایل سنجش، تعیین عیار فلزات گرانبها و انجام تحقیقات کاربردی برای ارتقای سطح استانداردهای ملی ایران از دیگر وظایف این سازمان است.

1- International Organization for Standardization

2 - International Electrotechnical Commission

3- International Organization of Legal Metrology (Organisation Internationale de Metrologie Legale)

4 - Contact point

5 - Codex Alimentarius Commission

کمیسیون فنی تدوین استاندارد

« سدگرهای ژئوسینتتیکی – مشخصات لازم برای استفاده در ساخت مخازن و سدها »

رئیس:

معصومی، محسن
(دکترای مهندسی پلیمر)

سمت و / یا نمایندگی

انجمن صنایع همگن پلاستیک

دبیر:

ابراهیم، الهام
(کارشناسی شیمی کاربردی)

پژوهشگاه استاندارد، گروه پژوهشی
پتروشیمی

اعضاء: (اسامی به ترتیب حروف الفبا)

احمدی مطلق، امیر رضا
(کارشناسی ارشد مهندسی عمران)

وزارت نیرو، دفتر مهندسی و معیارهای
فنی آب و آبفا

آسیانی، حسین

(کارشناسی ارشد مهندسی پلیمر)

شرکت صنایع ورق ایران

اشکبوسی، محمدرضا

(کارشناسی ارشد مهندسی ژئوتکنیک)

شرکت مانا صنعت

اصلانزاده، سمیرا

(دکترای مهندسی شیمی نساجی)

پژوهشگاه استاندارد، گروه پژوهشی نساجی
و چرم

رضا، آرمین

(کارشناسی مهندسی عمران)

شرکت ژئوشبکه پاریان

زمزمیان، سید محمد رضا

(کارشناسی مهندسی آبیاری و زهکشی)

وزارت جهاد کشاورزی-معاونت آب و خاک

سلطان محمدی، فرهاد
(کارشناسی ارشد MBA)

شرکت کامپوزیت مکرر

شرفی نیا، مهدی
(کارشناسی ارشد مهندسی ژئوتکنیک)

شرکت مهندسی مشاور مهتاب قدس، امور
آب و فاضلاب

صغیری، علی
(کارشناسی آبیاری)

شرکت ارگانو

علی آقایی، مرضیه
(کارشناسی ارشد مهندسی پلیمر)

شرکت فرنام بسپار

غیاثی نژاد، حسین
(دکترای مهندسی محیط زیست)

انجمن مهندسی ژئوسینتتیک ایران

میربلوک، علیرضا
(کارشناسی ارشد مهندسی پلیمر)

مؤسسه اندیشه برتر میران

میرزاییان، نوراله
(کارشناسی ارشد مهندسی پلیمر)

شرکت بازرسی کاوشیار پژوهان

هدایتی، علی
(دکترای مهندسی پلیمر)

شرکت پایا پلیمر پاسارگاد

فهرست مندرجات

صفحه	عنوان
ب	آشنایی با سازمان ملی استاندارد ایران
ج	کمیسیون فنی تدوین استاندارد
و	پیش‌گفتار
ز	مقدمه
۱	۱ هدف و دامنه کاربرد
۲	۲ مراجع الزامی
۴	۳ اصطلاحات و تعاریف ، نمادها و علائم اختصاری
۷	۴ مشخصات لازم و روش‌های متناظر آزمون
۱۶	۵ ارزیابی انطباق
۱۸	۶ نشانه‌گذاری
۲۰	پیوست الف (الزامی) کنترل تولید کارخانه - طرح کنترل تولید کارخانه
۲۴	پیوست ب (الزامی) دوام سدگرهای ژئوسینتتیکی
۳۳	پیوست پ (اطلاعاتی) برخی از استانداردهای ویژگی‌های سدگرهای ژئوسینتتیکی
۳۴	پیوست ت (اطلاعاتی) کتاب‌نامه

پیش گفتار

استاندارد " سدگرهای ژئوسینتتیکی - مشخصات لازم برای استفاده در ساخت مخازن و سدها " که پیش نویس آن در کمیسیون های مربوط توسط سازمان استاندارد و تحقیقات صنعتی ایران تهیه و تدوین شده و در سیصد و هشتاد و هفتمین اجلاس کمیته ملی استاندارد پوشاک و فرآورده های نساجی و الیاف مورخ ۱۳۹۳/۰۴/۰۴ مورد تصویب قرار گرفته است، اینک به استناد بند یک ماده ۳ قانون اصلاح قوانین و مقررات مؤسسه استاندارد و تحقیقات صنعتی ایران، مصوب بهمن ماه ۱۳۷۱ ، به عنوان استاندارد ملی ایران منتشر می شود.

برای حفظ همگامی و هماهنگی با تحولات و پیشرفت های ملی و جهانی در زمینه صنایع، علوم و خدمات، استانداردهای ملی ایران در مواقع لزوم تجدید نظر خواهد شد و هر پیشنهادی که برای اصلاح و تکمیل این استانداردها ارائه شود، هنگام تجدید نظر در کمیسیون فنی مربوط مورد توجه قرار خواهد گرفت . بنابراین، باید همواره از آخرین تجدیدنظر استانداردهای ملی استفاده کرد.

منبع و مأخذی که برای تهیه این استاندارد مورد استفاده قرار گرفته به شرح زیر است:

BS EN 13361:2013, Geosynthetic barriers - Characteristics required for use in the construction of reservoirs and dams.

مقدمه

این استاندارد برای تولیدکنندگان این امکان را فراهم می‌آورد که بتوانند سدگرهای ژئوسینتتیکی را بر مبنای مقادیر اعلام شده برای مشخصات مربوط به کاربرد مورد نظر توصیف کرده و در صورت لزوم مطابق با روش‌های مشخص شده آزمون کنند. همچنین، شامل روش‌های اجرایی برای ارزیابی انطباق و کنترل تولید کارخانه است.

همچنین، این استاندارد می‌تواند توسط مهندسين مشاور (طراحان)، کاربران نهایی و سایر گروه‌های ذی‌نفع به عنوان ابزاری برای تعریف مشخصات مربوط و مناسب به منظور کنترل کیفیت ویژگی‌ها و کنترل کیفیت در محل اجرا، به کار رود. تأکید می‌شود که تمام مشخصات و روش‌های آزمون ارائه شده در این استاندارد، برای مقاصد کنترل کیفیت در محل اجرا مناسب نیستند.

آزمون‌ها برای برخی از مشخصات خارج از این استاندارد هنوز تحت مطالعه بوده و هنگام تجدید نظر این استاندارد، در آن لحاظ خواهند شد.

اصطلاح "محصول" در این استاندارد ملی به انواع سدگرهای ژئوسینتتیکی شامل سدگرهای پلیمری، رسی و قیری اشاره دارد.

این استاندارد بخشی از گروهی از استانداردها است، که الزامات سدگرهای ژئوسینتتیکی مورد استفاده در کاربردی مشخص را تعیین می‌کنند.

کاربردهای ویژه می‌توانند دارای الزاماتی مربوط به خواص اضافی و روش‌های آزمون اضافی، ترجیحا استاندارد شده، باشند؛ به شرطی که این الزامات از نظر فنی مرتبط بوده و با این استاندارد ملی مغایرت نداشته باشند. عمر طراحی شده برای محصول باید تعیین شود؛ زیرا عملکرد آن ممکن است موقت و به اندازه عمر مفید سازه بوده یا دائمی و به مدت طول عمر سازه باشد.

سدگرهای ژئوسینتتیکی – مشخصات لازم برای استفاده در ساخت مخازن و سدها

۱ هدف و دامنه کاربرد

هدف از تدوین این استاندارد، تعیین مشخصات مربوط به انواع سدگرهای ژئوسینتتیکی^۱ شامل سدگرهای پلیمری، رسی و قیری است؛ که به عنوان سدگرهای مایع برای آب آشامیدنی^۲، شیرین^۳ یا شور^۴ در ساخت مخازن (استخرها)^۵ و سدها (بندها)^۶ به کار می‌روند. همچنین، در این استاندارد روش‌های آزمون مناسب برای برای تعیین این مشخصات ارائه می‌شود.

کاربرد مورد انتظار این محصولات، کنترل نشتی آب از درون سازه است.

یادآوری ۱- این استاندارد ملی برای ژئوتکستایل‌ها و محصولات وابسته به آن‌ها^۷ کاربرد ندارد.

ارزیابی انطباق محصول مطابق با این استاندارد انجام می‌شود.

الزاماتی که توسط تولیدکنندگان و نمایندگان مجاز آن‌ها در خصوص معرفی و ارائه خواص محصول باید برآورده شود، در این استاندارد تعریف می‌شود.

در مواردی که آب آشامیدنی در تماس مستقیم با محصول بوده یا احتمال تماس مستقیم آن وجود دارد، به بند ۴-۶ مراجعه شود.

یادآوری ۲- این استاندارد ملی ویژگی‌های کمی سدگرهای ژئوسینتتیکی را تعیین نمی‌کند. برخی از استانداردهای ویژگی‌های سدگرهای ژئوسینتتیکی در پیوست پ ارائه شده است.

۲ مراجع الزامی

مدارک الزامی زیر حاوی مقرراتی است که در متن این استاندارد به آن‌ها ارجاع شده است. بدین ترتیب آن مقررات جزئی از این استاندارد محسوب می‌شود.

در صورتی که به مدرکی با ذکر تاریخ انتشار ارجاع داده شده باشد، اصلاحیه‌ها و تجدید نظرهای بعدی آن مورد نظر این استاندارد ملی ایران نیست. در مورد مدارکی که بدون ذکر تاریخ آن‌ها ارجاع شده است، همواره آخرین تجدید نظر و اصلاحیه‌های بعدی آن‌ها مورد نظر است.

استفاده از مراجع زیر برای این استاندارد الزامی است:

-
- 1- Geosynthetic barrier
 - 2- Potable
 - 3- Fresh
 - 4- Saline
 - 5- Reservoir
 - 6- Dam
 - 7- Geotextile-related products

- ۱-۲ استاندارد ملی ایران به شماره ۷۱۷۱، آب- قابلیت مصرف محصولات غیرفلزی در تماس با آب مصرفی انسان با توجه به تأثیر آن‌ها بر کیفیت آب
- ۲-۲ استاندارد ملی ایران شماره ۶-۷۱۸۶، پلاستیک‌ها- گرماسنجی روبشی تفاضلی (DSC) - تعیین زمان القاء اکسایش (OIT همدم) و دمای القای اکسایش (OIT دینامیکی)
- ۳-۲ استاندارد ملی ایران شماره ۷۲۱۹، ژئوسینتتیک‌ها- اندازه‌گیری جرم در واحد سطح - روش آزمون
- ۴-۲ استاندارد ملی ایران شماره ۱-۷۲۲۰، ژئوسینتتیک‌ها- اندازه‌گیری ضخامت تحت فشار معین - بخش اول: تک لایه‌ها - روش آزمون
- ۵-۲ استاندارد ملی ایران شماره ۷۲۲۱، ژئوسینتتیک‌ها- اندازه‌گیری خواص کششی به روش نوار پهن - روش آزمون
- ۶-۲ استاندارد ملی ایران شماره ۷۷۷۴، ژئوسینتتیک‌ها- نمونه‌برداری و تهیه نمونه
- ۷-۲ استاندارد ملی ایران شماره ۱۸۰۸۰، سدگرهای ژئوسینتتیکی - مشخصات لازم برای استفاده در ساخت کانال‌ها
- ۸-۲ استاندارد ملی ایران شماره ۱۸۰۸۱، سدگرهای ژئوسینتتیکی - مشخصات لازم برای استفاده در ساخت تونل‌ها و سازه‌های زیرزمینی وابسته
- ۹-۲ استاندارد ملی ایران شماره ۱۸۰۸۲، سدگرهای ژئوسینتتیکی - مشخصات لازم برای استفاده در ساخت مکان‌های انبارش و دفع پس‌ماند
- ۱۰-۲ استاندارد ملی ایران شماره ۱۸۰۸۳، سدگرهای ژئوسینتتیکی - مشخصات لازم برای استفاده در ساخت مکان‌های دفع فاضلاب، ایستگاه‌های انتقال یا محدودسازی ثانویه
- ۱۱-۲ استاندارد ملی ایران شماره ۱۸۰۸۴، سدگرهای ژئوسینتتیکی - مشخصات لازم برای استفاده در زیرساخت حمل و نقل

- 2-12** EN 495-5, Flexible sheets for waterproofing - Determination of foldability at low temperature - Part 5: Plastic and rubber sheets for roof waterproofing
- 2-13** EN 1109, Flexible sheets for waterproofing - Bitumen sheets for roof waterproofing - Determination of flexibility at low temperature
- 2-14** EN 1844, Flexible sheets for waterproofing - Determination of resistance to ozone - Plastic and rubber sheets for roof waterproofing
- 2-15** EN 1849-1, Flexible sheets for waterproofing - Determination of thickness and mass per unit area - Part 1: bitumen sheets for roof waterproofing
- 2-16** EN 1849-2, Flexible sheets for waterproofing - Determination of thickness and mass per unit area - Part 2: Plastic and rubber sheets
- 2-17** EN 12224, Geotextiles and geotextile-related products - Determination of the resistance to weathering
- 2-18** EN 12225, Geotextiles and geotextile-related products - Method for determining the microbiological resistance by a soil burial test
- 2-19** EN 12310-1, Flexible sheets for waterproofing - Part 1: Bitumen sheets for waterproofing - Determination of resistance to tearing (nail shank)
- 2-20** EN 12311-1, Flexible sheets for waterproofing - Part 1: Bitumen sheets for roof waterproofing - Determination of tensile properties

- 2-21** EN 12311-2, Flexible sheets for waterproofing - Determination of tensile properties - Part 2: Plastic and rubber sheets for roof waterproofing
- 2-22** EN 14150, Geosynthetic barriers - Determination of permeability to liquids
- 2-23** EN 14151, Geosynthetics - Determination of burst strength
- 2-24** EN 14196, Geosynthetics - Test methods for measuring mass per unit area of clay geosynthetic barriers
- 2-25** EN 14414, Geosynthetics - Screening test method for determining chemical resistance for landfill applications
- 2-26** EN 14415, Geosynthetic barriers - Test method for determining the resistance to leaching
- 2-27** CEN/TS 14416, Geosynthetic barriers - Test method for determining the resistance to roots
- 2-28** CEN/TS 14417, Geosynthetic barriers - Test method for the determination of the influence of wetting-drying cycles on the permeability of clay geosynthetic barriers
- 2-29** CEN/TS 14418, Geosynthetic barriers - Test method for the determination of the influence of freezing-thawing cycles on the permeability of clay geosynthetic barriers
- 2-30** EN 14575, Geosynthetic barriers - Screening test method for determining the resistance to oxidation
- 2-31** EN 14576, Geosynthetics - Test method for determining the resistance of polymeric geosynthetic barriers to environmental stress cracking
- 2-32** EN 16416, Geosynthetic clay barriers - Determination of water flux index - Flexible wall permeameter method at constant Head
- 2-33** EN ISO 527-1¹, Plastics - Determination of tensile properties - Part 1: General principles
- 2-34** EN ISO 527-3², Plastics - Determination of tensile properties - Part 3: Test conditions for films and sheets
- 2-35** EN ISO 527-4³, Plastics - Determination of tensile properties - Part 4: Test conditions for isotropic and orthotropic fibre-reinforced plastic composites
- 2-36** EN ISO 10318⁴, Geosynthetics - Terms and definitions
- 2-37** EN ISO 10320⁵, Geotextiles and geotextile-related products - Identification on site
- 2-38** EN ISO 11358⁶, Plastics - Thermogravimetry (TG) of polymers - General principles
- 2-39** EN ISO 12236⁷, Geosynthetics - Static puncture test (CBR test)

۱- استاندارد ملی ۶۶۲۱ با منبع ISO 527:1993 تدوین شده است.

۲- استاندارد ملی ۳-۶۶۲۱ با منبع ISO 527-3:1995/cor2: 2001 تدوین شده است.

۳- استاندارد ملی ۴-۶۶۲۱ با منبع ISO 527-4:1997 تدوین شده است.

۴- استاندارد ملی ۷۷۴۱ با منبع ISO 10318:1990 تدوین شده است.

۵- استاندارد ملی ۷۲۱۸ با منبع ISO 10320:1999 تدوین شده است.

۶- استاندارد ملی ۲-۱۰۶۷۶ با منبع ISO 11358-2:2005 تدوین شده است.

۷- استاندارد ملی ۷۲۲۲ با منبع ISO 12236: 2006 تدوین شده است.

- 2-40** EN ISO 12957-1¹, Geosynthetics - Determination of friction characteristics - Part 1: Direct shear test
- 2-41** EN ISO 12957-2², Geosynthetics - Determination of friction characteristics - Part 2: Inclined plane test
- 2-42** EN ISO 13426-1³, Geotextiles and geotextile-related products -- Strength of internal structural junctions -- Part 1: Geocells
- 2-43** EN ISO 13426-2⁴, Geotextiles and geotextile-related products -- Strength of internal structural junctions -- Part 2: Geocomposites
- 2-44** EN ISO 13438⁵, Geotextiles and geotextile-related products - Screening test method for determining the resistance to oxidation
- 2-45** ISO 34-1⁶, Rubber, vulcanized or thermoplastic - Determination of tear strength - Part 1: Trouser, angle and crescent test pieces
- 2-46** BS 6920, Suitability of non-metallic products for use in contact with water intended for human consumption with regard to their effect on the quality of the water
- 2-47** Guidelines for drinking-water quality, World Health Organization (WHO)
- 2-48** EC Council Directive 98/83/EC of 3 November 1998 on the quality of water intended for human consumption, Official Journal of the European Communities
- 2-49** NSF 61, Drinking water system components - Health effects
- 2-50** ASTM D696, Standard test method for coefficient of linear thermal expansion of plastics between -30 °C and 30 °C
- 2-51** ASTM D1004, Test Method for Initial Tear Resistance of Plastics Film and Sheeting
- 2-52** ASTM D3895, Test Method for Oxidative Induction Time of Polyolefins by Thermal Analysis
- 2-53** ASTM D4833, Test Method for Index Puncture Resistance of Geotextiles, Geomembranes and Related Products
- 2-54** ASTM D5199, Test Method for Measuring Nominal Thickness of Geotextiles and Geomembranes
- 2-55** ASTM D5397, Procedure to Perform a Single Point Notched Constant Tensile Load – (SP-NCTL) Test: Appendix
- 2-56** ASTM D5887, Test Method for Measurement of Index Flux through Saturated Geosynthetic Clay Liner Specimens Using Flexible Wall Permeameter
- 2-57** ASTM D 5890, Standard test method for swell index of clay mineral component of geosynthetic clay liners
- 2-58** ASTM D 5891 Test Method for Fluid Loss of Clay Component of Geosynthetic Clay Liners
- 2-59** ASTM D 6141, Standard guide for screening clay portion of geosynthetic clay liner (GCL) for chemical compatibility to liquids

۱- استاندارد ملی ۱۳۳۳۵-۱ با منبع ISO 12957-1: 2005 تدوین شده است.

۲- استاندارد ملی ۱۳۳۳۵-۲ با منبع ISO 12957-2: 2005 تدوین شده است.

۳- استاندارد ملی ۷۷۴۴-۱ با منبع ISO 13426-1:2003 تدوین شده است.

۴- استاندارد ملی ۷۷۴۴-۲ با منبع ISO 13426-2:2005 تدوین شده است.

۵- استاندارد ملی ۱۱۴۸۶ با منبع ISO 13438:2004 تدوین شده است.

۶- استاندارد ملی ۷۲۴۹-۱ با منبع ISO 34-1:1994 تدوین شده است.

2-60 ASTM D 6243, Determining the Internal and Interface Shear Resistance of Geosynthetic Clay Liner by the Direct Shear Method

2-61 ASTM D 6496, Standard Test Method for Determining Average Bonding Peel Strength Between the Top and Bottom Layers of Needle-Punched Geosynthetic Clay Liners

2-62 ASTM D 6693 Test Method for Determining Tensile Properties of Nonreinforced Polyethylene and Nonreinforced Flexible Polypropylene Geomembranes

2-63 ASTM D 6768 Test Method for Tensile Strength of Geosynthetic Clay Liners

2-64 ASTM D 7238 Test Method for Effect of Exposure of Unreinforced Polyolefin Geomembrane Using Fluorescent UV Condensation Apparatus

۳ اصطلاحات و تعاریف، نمادها و علائم اختصاری

در این استاندارد، اصطلاحات و تعاریف، نمادها و علائم اختصاری زیر به کار می‌رود.

۱-۳ اصطلاحات و تعاریف

در این استاندارد، علاوه بر اصطلاحات و تعاریف ارائه‌شده در استاندارد EN ISO 10318، اصطلاحات و تعاریف زیر نیز به کار می‌رود.

۱-۱-۳

محصول^۱

سدگر ژئوسینتیکی شامل سدگر پلیمری، رسی و قیری است.

۲-۱-۳

ژئوکامپوزیت^۲ (GCO)

مصالحی که با استفاده از حداقل یکی از محصولات ژئوسینتیکی به عنوان اجزاء سازنده آن، تولید شده یا مونتاژ شود.

۳-۱-۳

محصولات وابسته به ژئوتکستایل (GTP)

مصالح پلیمری (مصنوعی یا طبیعی) که مسطح و نفوذپذیر بوده و در تماس با خاک یا سایر مصالح در کاربردهای ژئوتکنیک و مهندسی عمران استفاده می‌شوند؛ ولی تعریف ژئوتکستایل برای آن‌ها کاربرد ندارد.

۴-۱-۳

برگه مشخصات^۳

1- Product
2- Geocomposite
3- Specification

هرگونه مستندات که در آن، وظایف^۱، عملکردها، شرایط خاص و خواص لازم برای سدگر ژئوسینتتیکي مورد استفاده، توصیف می‌شود.

۵-۱-۳

مخزن (استخر)

مکان ایجاد شده به صورت طبیعی یا سازه ساخته شده برای ذخیره، تنظیم و کنترل آب است.

۶-۱-۳

سد (بند)

مانعی که برای گیرانداختن آب به منظور افزایش ارتفاع آن برای شکل‌دهی یک مخزن یا کاهش یا جلوگیری از طغیان آب، ساخته می‌شود.

۷-۱-۳

وجه بالادست^۲

وجهی از سد (بند) یا مخزن که معمولاً در تماس با آب احاطه شده است.

۸-۱-۳

وجه پایین‌دست^۳

وجهی از سد (بند) یا مخزن که معمولاً در تماس با آب احاطه شده نیست.

۹-۱-۳

سازه حفاظتی^۴

سازه‌ای که شامل یک یا چند لایه از مواد به منظور ایجاد محافظت درمقابل فرسایش^۵ است.

۱۰-۱-۳

بالاترین ارتفاع آب^۶

حداکثر ارتفاع آب عملیاتی در هر سازه.

۱۱-۱-۳

مواد فرایند شده داخلی^۷

-
- 1- Functions
 - 2- Upstream face
 - 3- Downstream face
 - 4- Revetment
 - 5- Erosion
 - 6- Top water level
 - 7- Own reprocessible material

مواد پلیمری تمیز حاصل از ژئوسینتتیک برگشتی^۱ استفاده نشده و نیز پلیسه‌های حاصل از تولید که قبلاً توسط خود تولید کننده در فرآیندهایی از قبیل اکستروژن فرآیند شده‌اند، به نحوی که دچار تخریب نشده باشند.

۱۲-۱-۳

مواد فرایند شده بیرونی^۲

موادی پلیمری که به یکی از شکل‌های زیر هستند:

الف- مواد ضایعاتی حاصل از ژئوسینتتیک پلیمری مردود استفاده نشده و نیز پلیسه‌های حاصل از تولید آن، که قبلاً توسط تولید کننده‌ای دیگر فرایند شده‌اند.

ب- مواد ضایعاتی حاصل از محصولات استفاده نشده‌ای از جنس پلیمر به غیر از ژئوسینتتیک، صرفنظر از مکانی که تولید شده‌اند.

۱۳-۱-۳

مواد بازیافت شده

موادی پلیمری که به یکی از شکل‌های زیر هستند:

الف- مواد ضایعاتی حاصل از ژئوسینتتیک استفاده شده که تمیز و آسیاب یا خرد شده باشند.

ب- مواد ضایعاتی حاصل از آسیاب محصولات استفاده شده‌ای از جنس پلیمر به غیر از ژئوسینتتیک، که تمیز و آسیاب یا خرد شده باشند.

۲-۳ نمادها

در این استاندارد علاوه بر نمادهای ارائه شده در استاندارد EN ISO 10318، نمادهای زیر به کار می‌رود.

GBR-P : سدگر ژئوسینتتیکی پلیمری

GBR-B : سدگر ژئوسینتتیکی قیری

GBR-C : سدگر ژئوسینتتیکی رسی

۴ مشخصات لازم و روش‌های متناظر آزمون

۱-۴ کلیات

وظیفه اصلی سدگرهای ژئوسینتتیکی مورد استفاده در ساخت مخازن (استخرها) و سدها (بندها) برای آب آشامیدنی، شیرین یا شور، جلوگیری یا کاهش جریان مایع از درون سازه است. در این استاندارد، به آسیب‌دیدگی حین نصب و اجرا اشاره نشده است.

1- Rejected material

2- External reprocessible material

۲-۴ انواع کاربرد

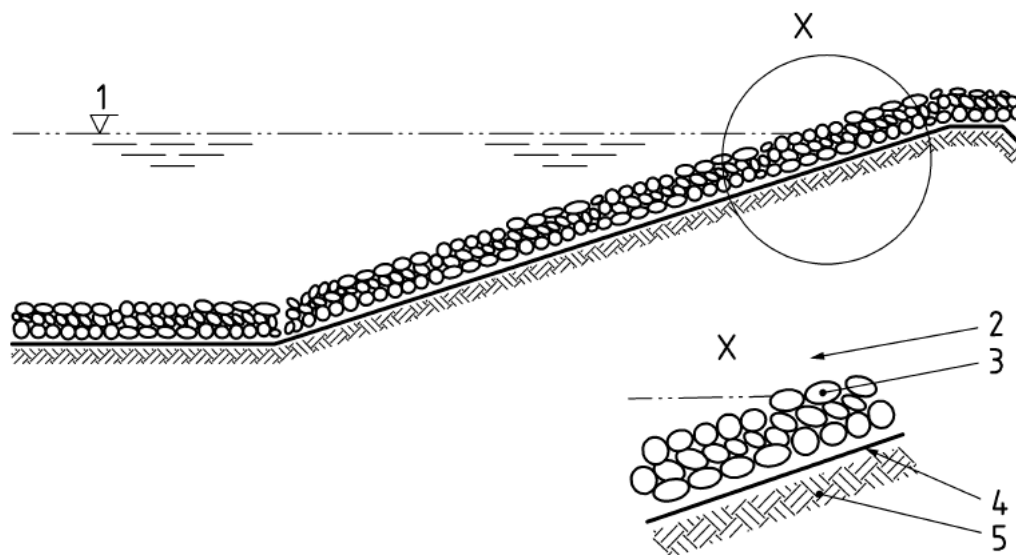
۱-۲-۴ کلیات

نصب سدگر ژئوسینتیکی روی وجه پایین دست یک سد (بند) معمولا توصیه نمی‌شود. برای هر نوع سدگر ژئوسینتیکی نصب شده روی وجه پایین دست یک سد (بند)، باید ملاحظات ویژه‌ای در نظر گرفت. کاربردهای توصیف شده در این استاندارد، شامل چنین حالت‌هایی نمی‌شود.

یادآوری- طرح‌های نصب و اجرا لازم نیست دقیقا مانند طرح‌های داده شده در شکل‌های ۱ تا ۴ باشد. این طرح‌ها می‌توانند توسط طراح (مهندسی مشاور) ارائه شوند.

۲-۲-۴ کاربرد ۱: پوشانده شده حین بهره‌برداری

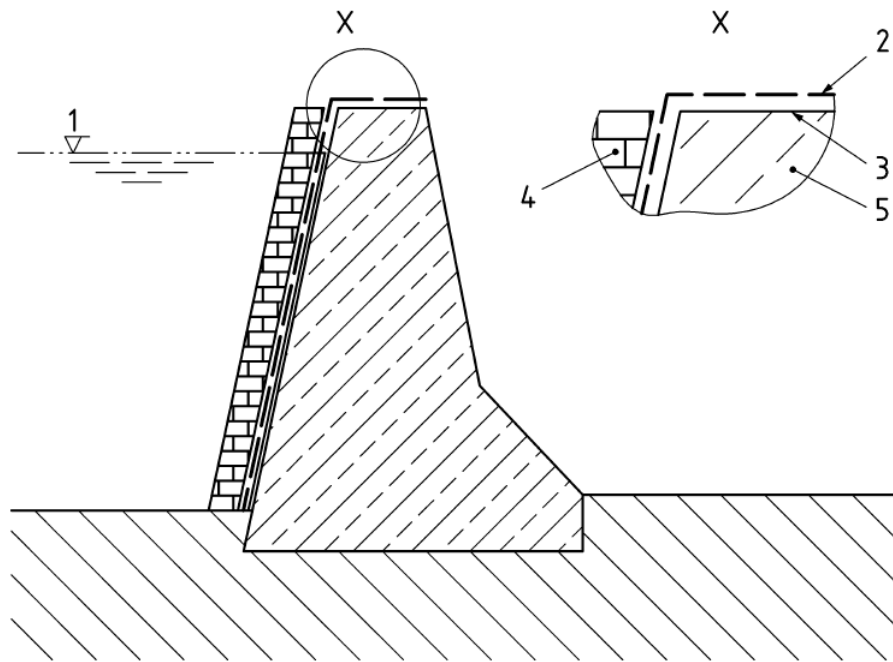
در این نوع کاربردها، محصول روی وجه بالادست قرار گرفته و از طریق سازه حفاظتی یا سایر لایه‌های محافظ حین بهره‌برداری پوشانده می‌شود. شکل‌های ۱ و ۲ نمونه‌هایی از اجرا و نصب را برای این نوع کاربرد نشان می‌دهند.



راهنما:

۱	بالاترین ارتفاع آب	۴	سدگر ژئوسینتیکی
۲	وجه بالادست	۵	بدنه سد (بند)
۳	سازه حفاظتی		

شکل ۱- نمونه ای از سدگر ژئوسینتیکی نصب شده روی شیب مخزن یا سد (کم عمق)، پوشانده شده حین بهره‌برداری



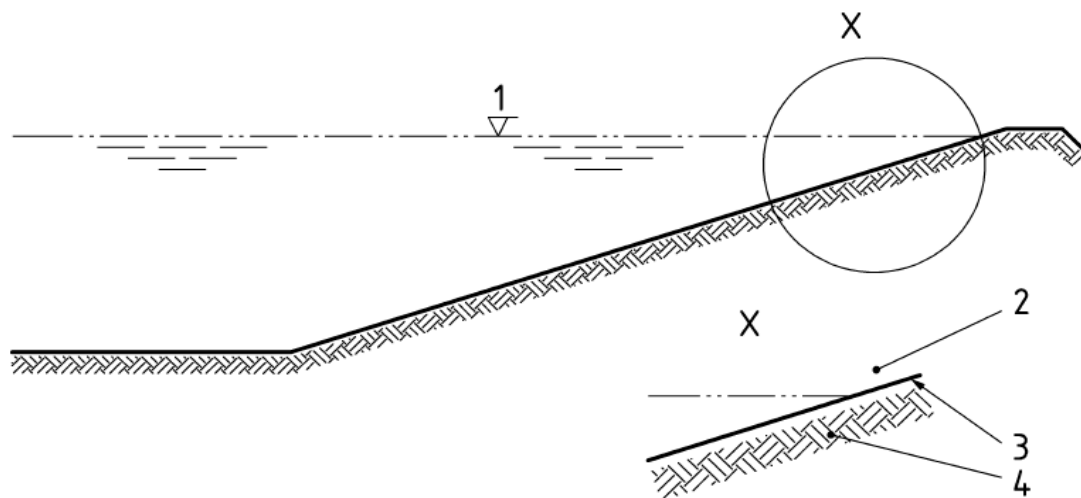
راهنما:

1	بالاترین ارتفاع آب	4	روکش محافظ
2	لایه محافظ ژئوسینتتیک	5	بدنه سد (بند)
3	سدگر ژئوسینتتیکی		

شکل ۲- سدگر ژئوسینتتیکی نصب شده روی شیب مخزن یا سد (عمیق)، پوشانده شده حین بهره‌برداری

۳-۲-۴ کاربرد ۲: پوشانده نشده حین بهره‌برداری

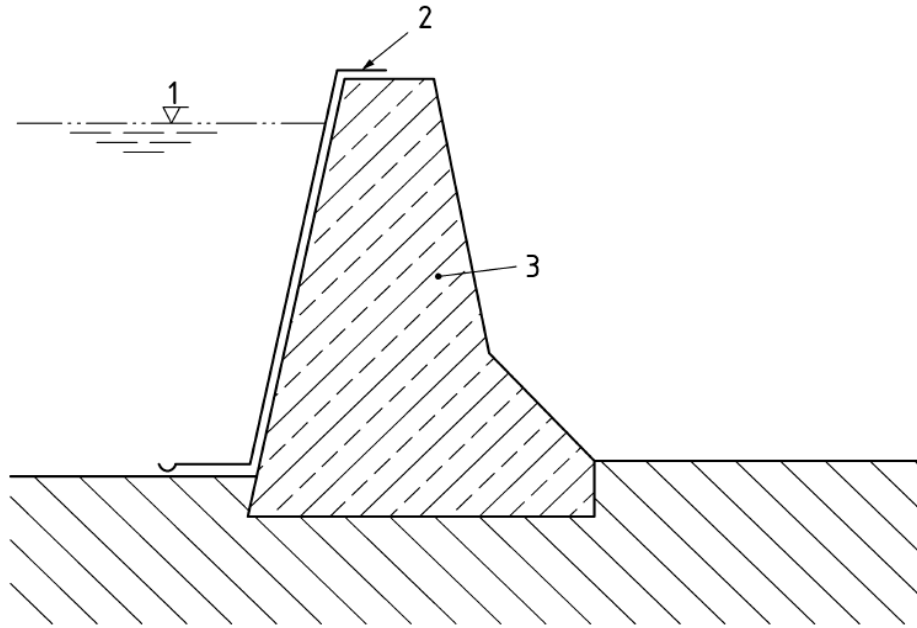
مانند کاربرد ۱ است؛ ولی حین بهره‌برداری از طریق سازه حفاظتی یا سایر لایه‌های محافظ پوشانده نمی‌شود. شکل‌های ۳ و ۴ نمونه‌هایی از اجرا و نصب را برای این نوع کاربرد نشان می‌دهند.



راهنما:

1	بالاترین ارتفاع آب	3	سدگر ژئوسینتتیکی
2	وجه بالادست	4	بدنه سد (بند)

شکل ۳- سدگر ژئوسینتتیکی نصب شده روی شیب مخزن یا سد (کم عمق)، پوشانده نشده حین بهره‌برداری



راهنما:

- | | |
|---|--------------------|
| 1 | بالاترین ارتفاع آب |
| 2 | سدگر ژئوسینتیکی |
| 3 | بدنه سد (بند) |

شکل ۴- سدگر ژئوسینتیکی نصب شده روی شیب مخزن یا سد (عمیق)، پوشانده نشده حین بهره‌برداری

۳-۴ مشخصات مربوط

مشخصات و روش‌های آزمون مورد استفاده، در جدول ۱ داده شده است. فهرست مشخصات داده شده در جدول ۱ شامل دو گروه مشخصات است: مشخصاتی که به تمام شرایط کاربری مربوط هستند (A) و مشخصاتی که به شرایط خاص کاربری مربوط هستند (S).

وظایف و شرایط کاربری، متناظر با مشخصات، که با علامت "S" در جدول ۱ نشان داده شده، در بند ۴-۴ مشخص شده است.

تولیدکننده باید داده‌هایی بر مبنای نتایج آزمون‌های مشخص شده در این استاندارد و مطابق با بند ۱-۵ فراهم کند.

تولیدکننده باید اطلاعاتی در مورد چگونگی ساخت محل‌های اتصال محصولات با هم را فراهم کند. در صورتی که محصولات در کارخانه به هم متصل می‌شوند، نفوذپذیری آب و در صورت لزوم استحکام محل‌های اتصال باید آزمون شده و داده‌ها ارائه شوند.

کاربردهای خاص می‌توانند دارای الزاماتی مربوط به خواص اضافی و روش‌های آزمون اضافی، ترجیحاً استاندارد شده، باشند؛ به شرطی که این الزامات از نظر فنی مرتبط بوده و با این استاندارد ملی مغایرت نداشته باشند.

عمر طراحی محصول باید تعیین شود؛ زیرا عملکرد آن ممکن است موقت و به اندازه عمر مفید سازه بوده یا دائمی و به مدت طول عمر سازه باشد.

جدول ۱- سدگرهای ژئوسینتتیکي مورد استفاده در ساخت مخازن (استخرها) و سدها (بندها) - وظایف، مشخصات مربوط به وظایف، و روش‌های آزمون مورد استفاده

ملاحظات	استاندارد روش آزمون			پوشانده نشده حین بهره‌برداری		پوشانده شده حین بهره‌برداری			خاصیت تحت آزمون
	GBR-C	GBR-B	GBR-P	GBR-B	GBR-P	GBR-C	GBR-B	GBR-P	
خواص فیزیکی									
از استاندارد ASTM D5199 نیز می‌تواند استفاده شود.	ملی ۷۲۲۰-۱	EN 1849-1	EN 1849-2	A	A	A	A	A	ضخامت
برای GBR-C از استاندارد ASTM D5993 نیز می‌تواند استفاده شود.	EN 14196	EN 1849-1	EN 1849-2	A	A	A	A	A	جرم بر واحد سطح
خواص هیدرولیکی									
شاخص شار برای GBR-C گزارش شود. برای GBR-C از استاندارد ASTM D5887 نیز می‌تواند استفاده شود.	EN 16416	EN 14150	EN 14150	A	A	A	A	A	نفوذپذیری آب (عدم نشتی مایع)
فقط برای اجزاء معدنی GBR-C کاربرد دارد.	ASTM D5890	---	---	---	---	A	---	---	شاخص تورم
فقط برای اجزاء معدنی GBR-C کاربرد دارد.	ASTM D5891	---	---	---	---	A	---	---	اتلاف مایع
خواص مکانیکی									
برای GBR-P تقویت نشده، از استانداردهای ISO 527-1 و ISO 527-3، آزمون نوع ۵ در سرعت ۱۰۰ mm/min استفاده شود. برای GBR-P تقویت شده، از استانداردهای ISO 527-1 و ISO 527-4، آزمون نوع ۲ با عرض ۵۰ میلی‌متر در سرعت ۵ mm/min استفاده شود. استاندارد EN 12311-2 فقط برای GBR-P غیر الفینی کاربرد دارد. در تمام حالات، حداکثر استحکام اندازه‌گیری شده مطابق با روش آزمون، گزارش شود. برای GBR-C از استاندارد ASTM D6768 و برای GBR-P الفینی تقویت نشده از استاندارد ASTM D6693 نیز می‌تواند استفاده شود. محاسبه درصد ازدیاد طول مطابق با بند ۱۰-۲ استاندارد ISO 527-1 با استفاده از اندازه‌گیری جدایش چنگ‌زنی انجام می‌شود.	ملی ۷۲۲۱	EN12311-1	ISO 527-1 ISO 527-3 ISO 527-4 یا EN12311-2	A A A	A A A	A A A	A A A	A A A	استحکام کششی درصد ازدیاد طول

جدول ۱ (ادامه)

ملاحظات	استاندارد روش آزمون			پوشانده نشده حین بهره‌برداری		پوشانده شده حین بهره‌برداری			خاصیت تحت آزمون
	GBR-C	GBR-B	GBR-P	GBR-B	GBR-P	GBR-C	GBR-B	GBR-P	
از استاندارد ASTM D4833 نیز می‌تواند استفاده شود.	ISO 12236	ISO 12236	ISO 12236	A	A	A	A	A	سوراخ شدن ایستا
این آزمون فقط در صورتی برای GBR-C کاربرد دارد که حاوی اجزاء سدگر پلیمری یا فیبری باشد.	EN 14151	EN 14151	EN 14151	S	S	S	S	S	استحکام ترکیب‌گی
برای GBR-P، استاندارد ISO 34-1 (شکل ۲)، روش B، نمونه زاویه‌ای بدون شکاف در سرعت ۵۰ mm/min کاربرد دارد. از استاندارد ASTM D1004 نیز می‌تواند استفاده شود.	----	EN12310-1	ISO 34-1	S	S	---	S	S	استحکام پارگی
برای GBR-C از استاندارد ASTM D5887 نیز می‌تواند استفاده شود.	ISO12957-1	ISO12957-1	ISO12957-1	---	---	S	S	S	برش مستقیم اصطکاکی
----	ISO12957-2	ISO12957-2	ISO12957-2	---	---	S	S	S	صفحه شیب‌دار اصطکاکی
خواص گرمایی									
----	---	EN 1109	EN 495-5	S	S	---	S	S	رفتار در دمای پایین (خمش)
----	---	---	ASTM D696	---	A	---	---	A	انبساط گرمایی
دوام و مقاومت شیمیایی									
برای GBR-C به بند ۴-۴-۶ مراجعه شود. برای GBR-P الفینی تقویت نشده از استاندارد ASTM D7238 نیز می‌تواند استفاده شود.	EN 12224	EN 12224	EN 12224	A	A	S	A	A	هوازگی
----	EN 12225	EN 12225	EN 12225	S	S	S	S	S	میکروارگانیزم‌ها
استاندارد ISO 13438 برای اجزاء ژئوتکستایل و رشته الیاف تقویت‌کننده سدگرهای GBR-C کاربرد دارد. برای GBR-C به بند ۴-۴-۶ مراجعه شود. برای GBR-P الفینی از استاندارد ASTM D3895 نیز می‌تواند استفاده شود.	ISO 13438	EN 14575	EN 14575	A	A	A	A	A	اکسایش
----	ASTM D6141	EN 14414	EN 14414	---	---	S	S	S	مقاومت شیمیایی
---	EN 14415	EN 14415	EN 14415	A	A	A	A	A	استخراج ناشی از انحلال ^۱ (در آب)

جدول ۱ (ادامه)

ملاحظات	استاندارد روش آزمون			پوشانده نشده حین بهره‌برداری		پوشانده شده حین بهره‌برداری			خاصیت تحت آزمون
	GBR-C	GBR-B	GBR-P	GBR-B	GBR-P	GBR-C	GBR-B	GBR-P	
استاندارد EN 14576 برای GBR-P با ساختار غیربلوری کاربرد ندارد. اگر ضخامت GBR-P بیشتر از ۰/۵ میلی‌متر و کمتر از ۱/۰ میلی‌متر باشد، آزمون براساس استاندارد EN 14576 روی نمونه‌ای با همان ترکیب درصد در ضخامتی بین ۱/۰ میلی‌متر و کمتر از ۱/۵ میلی‌متر انجام می‌شود. باتوجه به اینکه الاستومرها به‌دلیل ساختار غیربلوری نمی‌توانند با آزمون ترک‌زایی ناشی از تنش و محیط (استاندارد EN 14576) آزمون شوند، برای تخمین دوام در معرض گذاری الاستومرها آزمون ترک‌زایی ناشی از ترکیب تنش و ازن مطابق با استاندارد EN 1844 انجام شده و سپس ارزیابی از طریق مقایسه بین اندازه‌گیری‌های استحکام نمونه مرجع و نمونه "درمعرض قرار گرفته" مطابق با بند ۴-۱ از پیوست ب انجام می‌شود. از استاندارد ASTM D5397 نیز می‌تواند استفاده شود.	EN 14576	---	EN 14576	---	A	S	---	A	ترک‌زایی ناشی از ترکیب تنش و محیط (ESCR)
----	EN TS 14417	---	---	---	---	S	---	---	تُرشدن/خشک شدن
----	EN TS 14417	---	---	---	---	S	---	---	انجماد/ذوب
	EN TS14416	EN TS 14416	EN TS 14416	S	S	S	S	S	نفوذ ریشه
علایم اختصاری: A : مربوط به تمام شرایط کاربری S : مربوط به شرایط خاص کاربری --- : نامربوط									

۴-۴ مشخصات مربوط به شرایط خاص کاربری

۱-۴-۴ کلیات

برگ مشخصات باید وظایف و شرایط کاربری مرتبط را ارائه کند (جدول ۱). تولیدکننده محصول باید داده‌های لازم را بر مبنای الزامات و روش‌های آزمون توصیف شده در این استاندارد فراهم کند. فهرست مشخصات داده شده در جدول ۱ شامل دو گروه است:

- مشخصاتی که به تمام شرایط کاربری مربوط هستند (A)؛
- مشخصاتی که به شرایط خاص کاربری مربوط هستند (S).

شرایط خاص کاربری که با علامت "S" در جدول ۱ نشان داده شده، از بند ۲-۴-۴ تا بند ۴-۴-۱۰ فهرست شده است.

۲-۴-۴ استحکام پارگی

در صورتی که سدگرهای پلیمری و قیری روی شیب‌ها یا سطوح شیب‌دار نصب شده یا به روشی متفاوت در معرض تنش مکانیکی باشند، داده‌های استحکام پارگی لازم است.

۳-۴-۴ استحکام ترکیدگی

در صورتی که تغییر شکل چندجهته ناشی از نشست یا تغییر شکل در شرایط اتفاقی یا طراحی شده رخ دهد، داده‌های استحکام ترکیدگی برای تمام کاربردها لازم است.

۴-۴-۴ مشخصات اصطکاکی (آزمون‌های برش مستقیم و صفحه شیب‌دار)

در صورتی که حرکت تفاضلی (ناهمسان) بین محصول و مواد مجاور (از جمله بین سدگر ژئوسینتتیک نصب شده روی شیب و انواع مشخصی از تدابیر مهارسازی) رخ دهد، داده‌های اصطکاکی برای تمام کاربردها لازم است.

علاوه بر مشخصات اصطکاکی، اطلاعات در مورد استحکام چسبندگی داخلی GBR-C در جهت تنش واقعی می‌تواند مرتبط باشد. آزمون برشی (ISO 12957 و/یا ASTM D 6243) یا لایه‌برداری (ASTM D 6496) برای GBR-C سوراخ شده با سوزن و/یا EN ISO 13426-1 و EN ISO 13426-2)، بویژه روی شیب‌ها یا در کاربردهایی که احتمال رخ دادن تنش برشی وجود دارد (یعنی، حین نصب و کارگذاری)، می‌تواند مناسب باشد.

توصیه می‌شود که آزمون متناسب با شرایط اجرا انجام شود، تا مشخصات اصطکاکی بین تمام مواد مورد استفاده احراز شود.

۴-۴-۵ رفتار در دمای پایین

در صورتی که محصولات پلیمری یا قیری حین انبارش، اجرای سازه و بهره‌برداری در معرض دماهای پایین قرار گیرند، داده‌های رفتار در دمای پایین برای تمام کاربردها لازم است. آزمون‌هایی که معیارهای پذیرش یا رد محصول را به صورت ساده فقط در یک شرط دمایی تکی قرار می‌دهند، برای این منظور مناسب نیستند. در صورتی که دمای محیط زیر صفر درجه سلسیوس باشد، توصیه می‌شود که GBR-C پیش‌آب‌دار شده، ذخیره یا نصب نشود.

۴-۴-۶ هوازگی

در صورتی که سدگر GBR-C، بدون سازه حفاظتی مناسب در معرض هوازگی قرار گیرد، داده‌های هوازگی (اثرات ترکیبی چرخه‌های ترشدن، تغییرات دمایی و پرتو فرابنفش) برای تمام کاربردها لازم است. توصیه می‌شود که سدگرهای GBR-C در روز اجرا یا قبل از هرگونه شرایطی که منجر به آبدار شدن خاک رس شود، با خاک یا سایر سازه‌های حفاظتی پوشانده شوند.

۴-۴-۷ مقاومت به ترشدن و خشک شدن

در صورتی که سدگر GBR-C به دلیل شرایط بهره‌برداری در معرض مراحل متوالی ترشدن و خشک شدن قرار گیرد، داده‌های مقاومت به ترشدن و خشک شدن مکرر برای تمام کاربردها لازم است.

۴-۴-۸ مقاومت به چرخه انجماد و ذوب

در صورتی که سدگر GBR-C به دلیل شرایط بهره‌برداری در معرض چرخه انجماد و ذوب قرار گیرد، داده‌های مقاومت به انجماد/ذوب برای تمام کاربردها لازم است.

۴-۴-۹ مقاومت به نفوذ ریشه

در صورتی که سدگر در معرض خاک نباتی قرار گیرد، داده‌های مربوط به نفوذ ریشه برای تمام کاربردها لازم است.

۴-۴-۱۰ مقاومت شیمیایی

در صورتی که بستری که سدگر روی آن قرار می‌گیرد یا آب ذخیره شده حاوی مواد شیمیایی باشد، داده‌های مربوط به مقاومت شیمیایی لازم است.

۴-۵ رهایش مواد خطرناک

استانداردهای ملی و بین‌المللی در مورد مواد خطرناک، ممکن است برای تصدیق و اعلام مقدار این مواد و میزان رهایش آن‌ها از محصولات منطبق بر این استاندارد، لازم باشند.

یادآوری- پایگاه اطلاعاتی مفید دربرگیرنده مقررات مربوط به مواد خطرناک، در وب‌گاهی به آدرس [Attp://ec.europa.eu/enterprise/construction/cpd-ds/](http://ec.europa.eu/enterprise/construction/cpd-ds/) در دسترس است.

۴-۶ اثر بر کیفیت آب آشامیدنی

برای کاربردهای آب آشامیدنی، سدگری که به صورت موقت یا دائمی در تماس با آب است، بر کیفیت آب نباید تأثیر منفی داشته باشد. ارزیابی و تأیید سدگر از نظر بهداشتی باید مطابق با استاندارد ملی ۷۱۷۱ یا استانداردهای بین‌المللی نظیر استاندارد BS 6920 یا استاندارد NSF 61 یا راهنمای ارائه شده توسط WHO یا EC Council Directive 98/83/EC انجام شود.

۵ ارزیابی انطباق

۵-۱ نحوه ارائه مشخصات

مشخصات داده شده در جدول ۲، بجز دوام، به صورت مقادیر میانگین و حدود رواداری متناظر با ۹۵ درصد سطح اطمینان، باید توسط تولیدکننده بر مبنای تعبیر آماری اندازه‌گیری‌های کنترل کیفی داخلی خود، ارائه شوند.

انجام آزمون به صورت فیزیکی یا مقدماتی، مطابق با یکی از روش‌های آزمون ارجاع شده در جدول ۱، می‌تواند نشان دهد که مقادیر بدست آمده برای محصول در زیر (یا بالای) آستانه حساسیت احراز شده برای آن روش آزمون، قرار دارد. در این شرایط خاص، تولیدکننده می‌تواند مقداری را که کوچک‌تر (یا بزرگ‌تر) از مقدار آستانه حساسیت است، برای مشخصه اعلام کند. اطلاعات در مورد دوام باید مطابق با پیوست ب اعلام شود.

یادآوری - برای ژئوسینتتیک‌هایی که دارای استاندارد ویژگی‌های محصول هستند، ارزیابی انطباق مطابق با آن استاندارد انجام می‌شود.

۵-۲ تصدیق مقادیر

نشانه‌گذاری و نصب برچسب محصولات و طاقه‌های آن‌ها باید بررسی شود. نشانه‌گذاری محصولات باید مطابق با استاندارد EN ISO 10320 باشد.

یادآوری - روش تصدیق مقادیر که در این بند ذکر شده، در محل کارخانه انجام شده و در محل اجرا الزامی نیست.

انطباق مشخصات با مقادیر تعریف شده در بند ۵-۱ باید بر مبنای اندازه‌گیری‌های انجام شده روی دو نمونه (A و B) باشد؛ که از دو طاقه مختلف برداشته شده‌اند. نمونه‌برداری باید مطابق با استاندارد ملی ایران شماره ۷۷۷۴ انجام شود.

مشخصات داده شده در جدول ۲ باید مطابق با استانداردهای مربوط روی نمونه‌های تهیه شده از نمونه A انجام شوند.

در صورتی که مشخصه‌ای خاص درون حدود رواداری ارائه شده توسط تولیدکننده باشد، محصول در خصوص انطباق با آن مشخصه، پذیرفته می‌شود.

در صورتی که مشخصه‌ای خاص بیرون حدود رواداری باشد، آزمون‌های تهیه شده از نمونه B باید آزمون شوند. در صورتی که نتایج آزمون روی آزمون‌های نمونه B برای همان مشخصه درون حدود رواداری باشد، محصول در خصوص انطباق با آن مشخصه، پذیرفته می‌شود. در صورتی که نتایج آزمون بیرون حدود رواداری باشد، محصول مردود است.

۵-۳ آزمون‌های نوعی اولیه

برای تعیین مقادیر خواصی که قرار است برای محصول به منظور برآورده سازی الزامات این استاندارد اعلام شود، آزمون‌های نوعی اولیه باید توسط تولیدکننده انجام شود.

در صورتی که تغییر در مواد پایه یا روش‌های تولید، بر خواص اعلام شده یا نحوه بهره‌برداری محصول تأثیر گذارد، آزمون‌های نوعی اولیه باید روی محصولات موجود انجام شود. در این موارد، آزمون‌های نوعی اولیه برای خواصی انجام می‌شوند که تحت تأثیر قرار گرفته یا نیاز به تأیید دارند. همچنین، این آزمون‌ها برای خواص جدیدی که به دلیل تغییر در نحوه بهره‌برداری اهمیت می‌یابند، انجام می‌شوند.

آزمون‌هایی که قرار است انجام شود باید آزمون‌های مرجع مطابق با این استاندارد بوده و باید از مشخصات داده شده در جدول ۲ انتخاب شده و با کاربری مورد انتظار محصول سازگار باشند.

جدول ۲- مشخصات لازم برای انجام آزمون نوعی اولیه و ارزیابی انطباق

مشخصه	وظایف ^۱
استحکام کششی	سدگر مایع و گاز
سوراخ شدن ایستا (آزمون CBR)	سدگر مایع و گاز
عدم نشئی مایع	سدگر مایع و گاز
دوام	سدگر مایع و گاز

(۱) برای جنبه‌های مربوط به دوام به جدول ۱، بند ۴-۴ و پیوست ب مراجعه شود.

نتایج آزمون‌های نوعی اولیه باید گزارش شده و برای بازرسی در دسترس باشد. نمونه‌برداری برای آزمون‌های نوعی باید مطابق با استاندارد ملی ایران شماره ۷۷۷۴، از تولید معمول (که از مواد و فریندهای شکل‌دهی برای تولید کامل استفاده می‌شود) انجام شود. اندازه نمونه باید طوری باشد که تعیین مشخصات ذکر شده در جدول ۲ امکان‌پذیر باشد. نمونه‌های دست‌ساز، بچ‌های کوچک آزمایشی و سایر نمونه‌های آزمایشی نیز می‌توانند با همین روش‌ها آزمون شوند؛ ولی نباید برای احراز مقادیر مشخصات در آزمون‌های نوعی استفاده شوند.

۴-۵ کنترل تولید کارخانه

طرح کنترل تولید کارخانه باید تهیه شده و قبل از ارائه محصول به بازار، به صورت دستورالعمل تدوین شود. سپس هرگونه تغییرات اساسی در مواد اولیه و افزودنی‌ها، روش‌های تولید یا طرح کنترل که بر خواص یا نحوه بهره‌برداری تأثیر گذارد، باید در دستورالعمل گزارش شود. دستورالعمل باید شامل روش‌های اجرایی کنترل تولید کارخانه با توجه به خواص اعلام شده (که توسط آزمون‌های نوعی اولیه تأیید شده‌اند) باشد. روش‌های اجرایی کنترل تولید کارخانه باید شامل سامانه‌ای برای کنترل داخلی دائمی تولید محصولات، به‌منظور اطمینان از تطابق آن‌ها با این استاندارد و انطباق مقادیر اندازه‌گیری شده با مقادیر اعلام شده، باشد. تمام موارد لازم برای کنترل تولید کارخانه در پیوست الف فهرست شده است. تولیدکننده باید موارد مربوط را ایجاد و در دستورالعمل کنترل تولید کارخانه ثبت کند. در صورت لزوم، برای بررسی انطباق یک یا چند مشخصه از محصول، روش اجرایی داده شده در بند ۲-۵ باید استفاده شود.

۵-۵ بازرسی

در صورت لزوم، بازرسی کارخانه و کنترل تولید کارخانه باید براساس مقررات ذکر شده در بند ۴-۵ و پیوست الف انجام شود.

۶ نشانه‌گذاری

۱-۶ کلیات

۱-۱-۶ نشانه‌گذاری تمام سدگرهای ژئوسینتتیکی باید دائمی و خوانا باشد، به طوری که پس از انبارش، قرار گرفتن در معرض شرایط جوی، حمل و نقل، و نصب و بهره‌برداری، خوانا باقی بمانند. علاوه بر این، نشانه‌گذاری نباید باعث آغاز ترک یا سایر نقایصی شود که بر تطابق با الزامات این استاندارد تأثیر منفی می‌گذارند. نشانه‌گذاری می‌تواند به صورت حک، چاپ یا برچسب باشد.

یادآوری - تولیدکننده در قبال ناخوانا بودن نشانه‌گذاری که ناشی از وقایع پیش آمده حین نصب و بهره‌برداری از قبیل رنگ‌کاری، خراش خوردگی و پوشش اجزاء یا استفاده از مواد پاک‌کننده و ... روی سدگر ژئوسینتتیکی است، مسؤولیتی ندارد؛ مگر اینکه توسط تولیدکننده قید شده یا مورد توافق قرار گرفته باشد.

۲-۱-۶ اندازه نشانه‌ها باید طوری باشد که بدون بزرگ‌نمایی خوانا باشند.

۲-۶ حداقل نشانه‌گذاری لازم روی سدگرهای ژئوسینتتیکی

حداقل نشانه‌گذاری لازم باید مطابق با جدول ۳ باشد. حداکثر فاصله بین نشانه‌ها نباید بیش از ۵ متر باشد.

هرگاه محصول متحمل فرایند اضافه شود، برای مثال برش داده شود، به نحوی که نشانه گذاری محصول تحویل شده امکان پذیر نباشد، هر محصول باید دارای هویتی منحصر به فرد باشد.

یادآوری ۱- سدگرهای ژئوسینتیکی مطابق با این استاندارد ملی، که توسط شخص ثالث مورد تأیید قرار می گیرند، می توانند دارای نشانه گذاری اضافی باشند.

حداقل نشانه گذاری لازم باید مطابق با جدول ۳ باشد.

جدول ۳- حداقل نشانه گذاری لازم روی سدگرهای ژئوسینتیکی

ویژگی ها	نشانه یا نماد
شماره استاندارد ملی	۱۸۰۷۹
نام تولیدکننده یا علامت تجاری	...
رده بندی محصول با توجه به استاندارد ISO 10318	مثال: ژئوممبرین
نوع محصول	مثال: GBR-P
ابعاد محصول	مثال: "طول × عرض"
نوع پلیمر، قیر یا خاک رس ^(۱)	مثال: پلی اتیلن سنگین
وزن ناخالص اسمی هر متر از محصول	مثال: ۴ kg
وزن اسمی بر واحد سطح	مثال: ۱۵۰۰ g/m ²
تاریخ تولید ^(۲،۳)	مثال، ۱۳۹۰/۸/۵
شماره خط تولید	مثال، E1
در صورت استفاده از مستریچ دوده	مستریچ
<p>(۱) در صورتی که مصالح سدگر به صورت ژئوکامپوزیت یا آلیاژ باشد، تمام اجزاء سازنده باید در نشانه گذاری قید شوند.</p> <p>(۲) تاریخ تولید باید طوری باشد که امکان ردیابی بازه زمانی تولید را در محدوده سال، ماه و روز فراهم کند. اگر تولیدکننده در مکان های مختلف تولید می کند، نام مکان تولید نیز باید قید شود.</p> <p>(۳) توصیه می شود که شیفت تولید نیز در نشانه گذاری قید شود.</p>	

یادآوری ۲ - پس از اخذ پروانه کاربرد علامت استاندارد، درج علامت استاندارد ملی ایران الزامی است.

پیوست الف

(الزامی)

کنترل تولید کارخانه – طرح کنترل تولید کارخانه

الف-۱ کلیات

مواردی که در خصوص سامانه کنترل تعیین شده از بند ۴-۵، باید در دستورالعمل کنترل تولید کارخانه اشاره شود، در این پیوست ارائه می‌شود.

الف-۲ طراحی محصول

برای بدون ابهام بودن الزامات و معیارهای طراحی و مربوط بودن آنها به نحوه بهره‌برداری و ویژگی‌های محصول، تولیدکننده باید چگونگی تعیین، بررسی، کنترل و به‌هنگام‌سازی آنها را توصیف کند. تولیدکننده باید ارتباط بین طراحی با بخش‌های داخلی تولید یا پیمانکاران فرعی بیرونی را مشخص کند.

الف-۳ تولید

الف-۳-۱ مواد اولیه یا ورودی

تولیدکننده باید معیارهای پذیرش مواد ورودی و روش‌های اجرایی تضمین‌کننده برآورده شدن این معیارها را تعریف کند.

برای معیارهای پذیرش مواد ورودی، می‌توان به استانداردهای ویژگی‌های سدگرهای ژئوسینتتیک در پیوست پ مراجعه کرد.

الف-۳-۲ فرایند تولید

جنبه‌های مربوط از فرایند کارخانه و تولید باید طوری تعریف شود که تواتر بازرسی‌ها، بررسی‌ها و آزمون‌ها را همراه با مقادیر یا معیارهای لازم، هم برای تجهیزات و هم برای کار انجام شده حین فرایند، بدهد. در صورتی که مقادیر یا معیارهای کنترلی بدست آورده نشوند، اقدام انجام شده در این خصوص گزارش شود. به‌منظور بازرسی توسط افراد مربوط، این سوابق باید در دسترس باشند.

الف-۴ محصولات نهایی

الف-۴-۱ کلیات

جداول الف-۱ تا الف-۳ تواتر انجام آزمون را برای سدگرهای ژئوسینتتیک نشان می‌دهند.

جدول الف-۱- سدگرهای ژئوسینتتیک پلیمری (GBR-P)

خواص	تواتر انجام آزمون ^(۱)	ملاحظات
نفوذپذیری آب	یکبار برای هر فرمول بندی، ولی حداقل یکبار هر ۵ سال ^(۲)	فقط کمترین ضخامت تولیدشده آزمون شود
استحکام کششی	یکبار در هر روز تولید	---
سوراخ شدن ایستا	یکبار در هر روز تولید	---
هوازگی	یکبار برای هر فرمول بندی، ولی حداقل یکبار هر ۵ سال ^(۲)	فقط کمترین ضخامت تولیدشده آزمون شود
اکسایش	یکبار برای هر فرمول بندی، ولی حداقل یکبار هر ۵ سال ^(۲)	فقط کمترین ضخامت تولیدشده آزمون شود
ترک زایی ناشی از ترکیب تنش و محیط (فقط برای GBR-P های پلی الفینی مطابق با الزامات بند ۳-۴ از پیوست ب)	یکبار برای هر ۱۰۰۰ تن محصول یا تغییر در فرمول بندی ^(۲)	---

(۱) برای ژئوسینتتیک‌هایی که دارای استاندارد ویژگی‌های محصول هستند، تواتر انجام آزمون‌ها مطابق با آن استاندارد خواهد بود.
 (۲) فرمول بندی شامل نوع/تولیدکننده خاصی از مواد اولیه، و نوع و ترکیب درصد تمام افزودنی‌ها و سایر اجزاء مورد استفاده است.

یادآوری - در صورتی که تولیدکننده با بیش از یک خط تولید در همان مکان تولید کار کند، "یک بار برای هر خط تولید" به تواتر انجام آزمون اضافه می‌شود.

جدول الف-۲- سدگرهای ژئوسینتتیک قیری (GBR-B)

خواص	تواتر انجام آزمون ^(۱)	ملاحظات
نفوذپذیری آب	یکبار برای هر فرمول بندی، ولی حداقل یکبار هر ۵ سال ^(۲)	فقط کمترین ضخامت تولیدشده آزمون شود
استحکام کششی	یکبار در هر روز تولید	---
سوراخ شدن ایستا	یکبار در هر روز تولید	---
هوازگی	یکبار برای هر فرمول بندی، ولی حداقل یکبار هر ۵ سال ^(۲)	فقط کمترین ضخامت تولیدشده آزمون شود
اکسایش	یکبار برای هر فرمول بندی، ولی حداقل یکبار هر ۵ سال ^(۲)	فقط کمترین ضخامت تولیدشده آزمون شود

(۱) برای ژئوسینتتیک‌هایی که دارای استاندارد ویژگی‌های محصول هستند، تواتر انجام آزمون‌ها مطابق با آن استاندارد خواهد بود.
 (۲) فرمول بندی شامل نوع/تولیدکننده خاصی از مواد اولیه، و نوع و ترکیب درصد تمام افزودنی‌ها و سایر اجزاء مورد استفاده است.

یادآوری - در صورتی که تولیدکننده با بیش از یک خط تولید در همان مکان تولید کار کند، "یک بار برای هر خط تولید" به تواتر انجام آزمون اضافه می‌شود.

جدول الف-۳- سدگرهای ژئوسینتتیک رسی (GBR-C)

خواص	تواتر انجام آزمون ^(۱)
نفوذپذیری آب	یکبار برای هر 25000 m^2 یا تغییر در فرمول بندی ^(۲)
استحکام کششی	یکبار برای هر 20000 m^2 یا تغییر در فرمول بندی ^(۲)
سوراخ شدن ایستا	یکبار برای هر 50000 m^2 یا تغییر در فرمول بندی ^(۲)
اکسایش	یکبار برای هر ۵ سال یا تغییر در فرمول بندی ^(۱و۲)

(۱) برای ژئوسینتتیک‌هایی که دارای استاندارد ویژگی‌های محصول هستند، تواتر انجام آزمون‌ها مطابق با آن استاندارد خواهد بود.
 (۲) فرمول بندی شامل نوع/تولیدکننده خاصی از مواد اولیه، و نوع و ترکیب درصد تمام افزودنی‌ها و سایر اجزاء مورد استفاده است.

یادآوری - در صورتی که تولیدکننده با بیش از یک خط تولید در همان مکان تولید کار کند، "یک بار برای هر خط تولید" به تواتر انجام آزمون اضافه می‌شود.

الف-۴-۲ آزمون‌های جایگزین

در صورتی که از آزمون‌های دیگری به جای آزمون‌های مرجع استفاده شود، جزئیات آزمون‌ها و روش‌های اجرایی جایگزین همراه با همبستگی آن‌ها با آزمون‌های مرجع باید ثبت شده و در صورت درخواست افراد مربوط باید در دسترس قرار گیرد.

الف-۴-۳ تجهیزات

تجهیزات آزمونی که روی نتایج اثر می‌گذارند، باید با استانداردهای ملی یا بین‌المللی قابل ردیابی، کالیبره شوند.

تولیدکننده باید تأسیسات، تجهیزات و کارکنانی (در دسترس) داشته باشد که تصدیق‌ها و آزمون‌های لازم را انجام دهند. این امر می‌تواند از طریق قرارداد برون‌سپاری با یک یا چند شخص یا شرکت دارای مهارت‌ها و تجهیزات لازم، انجام شود.

تولیدکننده باید تجهیزات کنترل، اندازه‌گیری یا آزمون را کالیبره یا تصدیق کرده و آن‌ها را در شرایط کاری خوب حفظ کند؛ حتی اگر تجهیزات متعلق به وی نباشد.

کالیبراسیون مناسب روی وسایل اندازه‌گیری و آزمون مشخص شده، باید مطابق با استانداردها یا روش‌های آزمون تولیدکننده انجام شود.

تجهیزات باید با برگ مشخصات محصول یا سامانه مرجع آزمون که مورد ارجاع برگ مشخصات قرار گرفته، انطباق داشته باشد.

الف-۴-۴ مقررات مربوط به بندهای الف-۲، الف-۳ و الف-۴ (برحسب کاربرد)

الف-۴-۴-۱ سوابق

تاریخ‌ها، همراه با جزئیات و نتایج بازرسی‌ها، بررسی‌ها و آزمون‌های انجام‌شده حین کنترل تولید کارخانه باید به‌طور صحیح ثبت شوند. این سوابق باید به مدت ۱۰ سال حفظ شوند.

توصیف محصول، تاریخ تولید، روش آزمون پذیرفته شده، نتایج آزمون و معیارهای پذیرش یا رد محصول باید توسط شخص مسئول امضا شود؛ تا فرد انجام دهنده فرایند تصدیق کنترل شود.

الف-۴-۴-۲ ارزیابی نتایج

برای تعیین انطباق تولید با الزامات و مقادیر اعلام شده برای محصولات، در صورت امکان و کاربرد، نتایج بازرسی‌ها، بررسی‌ها و آزمون‌ها باید توسط پارامترها و متغیرها به صورت آماری برای آن تولید تفسیر شود.

الف-۴-۴-۳ قابلیت ردیابی

سامانه‌های قابلیت ردیابی و کنترل طراحی‌ها، مواد ورودی، و استفاده از مواد باید به صورت دستورالعمل داده شود. سامانه کنترل موجودی محصولات تولیدشده باید به صورت دستورالعمل داده شود.

الف-۴-۴-۴ اقدام اصلاحی برای مواد و محصولات نامنطبق

هنگامی که مواد ورودی و محصولات نهایی با الزامات این استاندارد انطباق ندارند، اقدامات فوری که قرار است انجام شود باید توصیف و ثبت شود. این اقدامات باید شامل مراحل لازم زیر باشد: اصلاح نقص، در صورت لزوم اصلاح دستورالعمل، شناسایی و قرنطینه کردن مواد اولیه یا ورودی و محصولات نهایی دارای نقص و تصمیم در مورد مردود کردن آن‌ها یا تعیین دوباره مشخصات برای آن‌ها.

الف-۴-۴-۵ کارکنان

تولیدکننده باید اطمینان حاصل کند که کارکنان درگیر در فرایند به‌طور مناسب آموزش دیده‌اند. شرح شغل و مسئولیت کارکنان باید به‌صورت دستورالعمل داده شود.

الف-۴-۴-۶ مدیریت کیفیت

فعالیت‌های لازم برای اطمینان از برآورده شدن تمام الزامات این پیوست، باید به‌صورت دستورالعمل توصیف شوند.

پیوست ب
(الزامی)
دوام سدگرهای ژئوسینتتیکی

ب-۱ مقدمه

ب-۱-۱ استانداردهایی که این پیوست در آنها مشترک است

این پیوست، اطلاعاتی در خصوص آزمون‌های دوام، معیارهای ارزیابی و مقادیر قابلیت پذیرش که قرار است مطابق با استانداردهای زیر (و توسط روش‌های آزمون تعریف شده در جدول ۱ این استانداردها) اجرا شوند، را فراهم می‌کند:

استاندارد ملی ایران شماره ۱۸۰۷۹، سدگرهای ژئوسینتتیکی - مشخصات لازم برای استفاده در ساخت مخازن و سدها

استاندارد ملی ایران شماره ۱۸۰۸۰، سدگرهای ژئوسینتتیکی - مشخصات لازم برای استفاده در ساخت کانال‌ها

استاندارد ملی ایران شماره ۱۸۰۸۱، سدگرهای ژئوسینتتیکی - مشخصات لازم برای استفاده در ساخت تونل‌ها و سازه‌های زیرزمینی وابسته

استاندارد ملی ایران شماره ۱۸۰۸۲، سدگرهای ژئوسینتتیکی - مشخصات لازم برای استفاده در ساخت مکان‌های انبارش و دفع پس‌ماند

استاندارد ملی ایران شماره ۱۸۰۸۳، سدگرهای ژئوسینتتیکی - مشخصات لازم برای استفاده در ساخت مکان‌های دفع فاضلاب، ایستگاه‌های انتقال یا محدودسازی ثانویه

استاندارد ملی ایران شماره ۱۸۰۸۴، سدگرهای ژئوسینتتیکی - مشخصات لازم برای استفاده در زیرساخت حمل و نقل

ب-۱-۲ مکانیسم‌های تخریب

دوام سدگر ژئوسینتتیکی به مکانیسم‌های مختلفی بستگی دارد که منجر به تخریب، یعنی کاهش کارایی مکانیکی و هیدرولیکی، می‌شوند. این مکانیسم‌ها به اختصار عبارتند از:

الف) تهاجم اکسایشی تسریع شده توسط دمای بالا، قرارگیری در معرض پرتو فرابنفش، یا تنش مکانیکی مکرر و احتمالاً مواد شیمیایی (به عنوان مثال، فلزات سنگین)؛

ب) تهاجم هیدرولیزی تسریع شده توسط دمای بالا، شرایط اسیدی و بازی؛

پ) حلال پوشی^۱، یعنی تغییر خواص فیزیکی ناشی از جذب مایعات شیمیایی؛

ت) ترک‌زایی ناشی از ترکیب تنش و محیط، یعنی نقص مکانیکی سدگر ژئوسینتتیکی در تنش‌هایی کمتر از تنش تسلیم آن در حضور گونه‌های شیمیایی معین؛ ث) تهاجم میکروبیولوژیکی، شامل تأثیر باکتری و قارچ و نفوذ ریشه‌های گیاه؛

ج) استخراج ناشی از انحلال اجزاء قابل حل سدگر ژئوسیننتیکی، و در نتیجه تأثیر مستقیم یا غیرمستقیم بر خواص مکانیکی یا مقاومت سدگر به سایر شکل‌های تخریب؛
چ) در مورد پی‌وی‌سی، اتلاف نرم‌کننده و سپس هیدروکلرزدایی.

ب-۱-۳ عمر بهره‌برداری

مقررات و روش‌های تصدیق این پیوست بر مبنای عمر بهره‌برداری ۲۵ سال برای کاربری مورد انتظار محصول مطابق با دامنه کاربرد استاندارد، پس از نصب است. این امر در شرایطی است که محصول به صورت صحیح نصب، بهره‌برداری و نگهداری شود. این مقررات بر مبنای جدیدترین فناوری و دانش و تجربه‌ی کسب شده، است.

عمر بهره‌برداری به صورت محافظه‌کارانه و حداقل در نظر گرفته شده است. عمر کاری واقعی تحت شرایط معمولی بهره‌برداری بدون تخریب اثرگذار بر الزامات اصلی، ممکن است به طور قابل ملاحظه‌ای بیشتر باشد. عمر بهره‌برداری نباید به عنوان تضمین داده شده توسط تولیدکننده تفسیر شود؛ بلکه فقط به عنوان ابزاری برای انتخاب محصولی متناسب با شرایط بهره‌برداری و عمر مورد انتظار مورد توجه قرار می‌گیرد.

ب-۱-۴ استفاده از مواد فرایند شده و بازیافت شده

استفاده از مواد فرایند شده داخلی به میزان حداکثر ۱۰ درصد مجاز است. استفاده از مواد فرایند شده بیرونی و بازیافت شده مجاز نیست.

ب-۲ الزامات آزمون

ب-۲-۱ الزامات عمومی

بجز مواردی که به طور خاص استثنا شده، تمام سدگرهای ژئوسیننتیکی باید الزامات داده شده در بند ب-۲-۳ را برای آزمون نوعی اولیه (ITT)، برآورده کنند.

ب-۲-۲ الزامات برای تکرار آزمون

محصول بدون تغییر باید دوباره پس از حداکثر فاصله زمانی (حداقل تواتر آزمون) مطابق با جداول الف-۱، الف-۲ و الف-۳ آزمون شود. محصولی بدون تغییر در نظر گرفته می‌شود که منبع مواد اولیه، فناوری تولید و فرایند و تثبیت محصول، در معرض تغییر فرایندی قابل توجه قرار نگرفته باشد. در صورتی که محصول در معرض تغییر فرایندی قابل توجه قرار گرفته باشد، باید به همان روش انجام آزمون برای محصول جدید، آزمون شود.

تغییر قابل توجه شامل هر یک از موارد زیر است:

- تغییر در فرمول‌بندی شیمیایی (CAS No)؛
- غلظت کاهش یافته جزء غالب مواد اولیه در دستورالعمل فرمول پلیمر؛
- جایگزینی هر پلیمر در دستورالعمل فرمول با پلیمری با همان فرمول شیمیایی از تولیدکننده‌ای متفاوت، صرف نظر از هر نوع تغییر در غلظت.

در صورتی که تولیدکننده بتواند از طریق ارزیابی منظم (شامل تحلیل‌های فرایند و پایدارکننده‌های بلندمدت) ثابت کند که نوع اجزاء غالب تغییر نکرده و مقادیر آنها از مقادیر مورد استفاده در ماده به کار برده شده در ITT اصلی برای دوام کمتر نیست، از انجام آزمون روی محصول تغییر یافته می‌توان صرف نظر کرد.

ب-۲-۳ الزامات برای مواد خاص

ب-۲-۳-۱ پلی‌الفین‌ها

سدگرهای پلی‌الفینی شامل HDPE، MDPE، LDPE، LLDPE، VLDPE، FPO و FPP هستند. این سدگرها می‌توانند به صورت تقویت‌شده یا تقویت‌نشده، ساختمند^۱ یا صاف باشند. برای این سدگرها، آزمون‌های زیر باید انجام شوند:

- هوازدگی (بند ب-۳-۲)؛
 - مقاومت به استخراج ناشی از انحلال (بند ب-۳-۵)؛
 - مقاومت به اکسایش (بند ب-۳-۶)؛
 - مقاومت شیمیایی (بند ب-۳-۷)؛
 - ترک‌زایی ناشی از ترکیب تنش و محیط (بند ب-۳-۴). پاراگراف زیر مشاهده شود.
- معیارهای ارزیابی و پذیرش باید مطابق با بندهای ب-۴-۲ و ب-۴-۳ باشند. هر دو معیار باید برآورده شوند. در صورتی که آزمون کشش مطابق با بند ب-۴-۲ امکان‌پذیر نباشد (به‌عنوان مثال، محصولات ساختمند بدون لبه صاف)، OIT (بند ب-۴-۳) باید به‌تنهایی استفاده شود.
- انجام آزمون برای مقاومت به ترک‌زایی ناشی از ترکیب تنش و محیط (بند ب-۳-۴) برای پلیمرهای غیربلوری یا با درصد بلور کم (LDPE، LLDPE، VLDPE، FPO و FPP) و فیلم‌های نازک با ضخامت کمتر از یک میلی‌متر کاربرد ندارد. برای سدگرهای با سطوح مضرس^۲، آزمون باید روی نمونه‌های برداشته شده از نواحی غیرمضرس مجاور مطابق با بند ب-۳-۴ انجام شود.

ب-۲-۳-۲ الاستومرها

سدگرهای الاستومری (برای مثال، EPDM) می‌توانند به صورت تقویت‌شده یا تقویت‌نشده باشند. برای این سدگرها، آزمون‌های زیر باید انجام شوند:

- هوازدگی (بند ب-۳-۲)؛
 - مقاومت به استخراج ناشی از انحلال (بند ب-۳-۵)؛
 - مقاومت به اکسایش (بند ب-۳-۶)؛
 - مقاومت شیمیایی (بند ب-۳-۷)؛
 - ترک‌زایی ناشی از ترکیب تنش و ازن مطابق با استاندارد EN 1844.
- معیارهای ارزیابی و پذیرش باید مطابق با بند ب-۴-۲ باشد.

ب-۲-۳-۳ پارچه‌های روکش‌شده

این بند برای پارچه روکش‌شده دارای تقویت‌کننده لیفی روکش‌شده با HDPE یا LDPE کاربرد دارد. برای پارچه‌های پوشش‌شده با PVC-P، به بند ب-۲-۳-۴ مراجعه شود.

برای این سدگرها، آزمون‌های زیر باید انجام شوند:

- هوازدگی (بند ب-۳-۲)؛

- مقاومت به استخراج ناشی از انحلال (بند ب-۳-۵)؛
- مقاومت به اکسایش (بند ب-۳-۶)؛
- مقاومت شیمیایی (بند ب-۳-۷)؛

معیارهای ارزیابی و پذیرش باید مطابق با بند ب-۴-۲ باشد.

ب-۲-۳-۴ پی‌وی‌سی نرم (PVC-P)

سدگرهای PVC-P می‌توانند به صورت تقویت‌شده یا تقویت‌نشده، دارای لایه زیرین از نوع ژئوتکستایل، مضرس یا غیر مضرس باشند.

برای این سدگرها، آزمون‌های زیر باید انجام شوند:

- هوازدگی (بند ب-۳-۲)؛
- مدفون سازی در خاک (بند ب-۳-۳)
- مقاومت به استخراج ناشی از انحلال (بند ب-۳-۵)؛
- مقاومت به اکسایش (بند ب-۳-۶)؛

معیارهای ارزیابی و پذیرش باید مطابق با بند ب-۴-۴ باشد (افت وزنی) و خواص کششی (بند ب-۴-۲) نیز باید اندازه‌گیری شود.

ب-۲-۳-۵ سدگرهای ژئوسینتتیکی رسی (GBR-C)

چون سدگرهای رسی حداکثر یک‌روز پس از نصب پوشانده می‌شوند، آزمون‌های هوازدگی برای آنها لازم نیست.

اجزاء ژئوتکستایلی سدگر باید الزامات مشترک بین پیوست ب و استانداردهای EN 13249، EN 13257 و EN 13265 را به مدت ۲۵ سال برآورده کنند. خود سدگر به تنهایی باید تحت آزمون مقاومت شیمیایی قرار گرفته (بند ب-۳-۷) و مطابق با بندهای ب-۴-۲ و ب-۴-۳ ارزیابی شود.

ب-۲-۳-۶ سدگرهای ژئوسینتتیکی قیری (GBR-B)

آزمون‌های خاصی روی سدگرهای قیری انجام نمی‌شود. در صورتی که آزمون دوام لازم باشد، ارزیابی مطابق با بند ب-۴-۵ انجام می‌شود.

ب-۳ آزمون‌های دوام

ب-۳-۱ مقدمه

تمام آزمون‌های لازم برای احراز دوام سدگرهای ژئوسینتتیکی، از طریق قراردادن نمونه در معرض محیط‌های شبیه‌سازی شده و/یا تسریع شده تحت شرایط کنترل شده (آزمون در معرض گذاری) و سپس انجام یک یا چند آزمون فیزیکی/مکانیکی انتخاب شده روی نمونه‌ی در معرض قرار گرفته (آزمون ارزیابی)، انجام می‌شود. مقایسه بین نتایج آزمون ارزیابی با نتایج همان آزمون روی نمونه کنترلی در معرض قرار نگرفته، مبنایی برای قابلیت پذیرش فراهم می‌کند. تنها استثنا آزمون مقاومت به ترک‌زایی ناشی از ترکیب تنش و محیط است، که در معرض گذاری و ارزیابی با یک روش اجرایی انفرادی انجام می‌شود.

نمونه‌ها برای آزمون ارزیابی در تمام موارد، باید از صفحه آزمون بریده شوند، که در معرض محیط‌های شبیه‌سازی شده و/یا تسریع شده قرار گرفته است.

در مواردی که سدگر ژئوسینتتیکی خاصی در طیفی از گونه‌ها تولید شود به نحوی که تفاوت هریک با دیگری فقط در ضخامت باشد، در اینصورت انجام آزمون برای فقط گونه‌ی با حداقل ضخامت، قابل پذیرش خواهد بود. اگر بعداً گونه‌ای با ضخامت بیشتر به منظور برآورده‌سازی مقدار توصیه شده برای کارایی دوام در آزمون مربوط، انتخاب شود؛ در اینصورت گونه‌ی ضخامتی با حداقل ضخامت نیز باید آزمون شود.

ب-۳-۲ هوازگی

ب-۳-۲-۱ کلیات

هوازگی، تخریب سدگر ژئوسینتتیکی است که در معرض هوا تحت شرایط طبیعی نور خورشید، رطوبت و غیره قرار گرفته است. ماهیت هوازگی، اکسایش نوری و محرک اصلی، پرتو فرابنفش (UV) است. آزمون‌هایی که اندازه‌ای از دوام سدگر در معرض هوازگی فراهم می‌کنند، با توجه به نحوه ارتباط آن‌ها با فرایند هوازگی، می‌توانند به صورت مستقیم یا غیرمستقیم انجام شوند.

ب-۳-۲-۲ آزمون‌های مستقیم و تسریع شده

دو نوع آزمون مستقیم، در عمل استفاده می‌شود. آزمون‌های در معرض گذاری به روش زمان واقعی برای تعیین اثرات پرتو فرابنفش (UV) بر مواد سازه‌ای مختلف استفاده می‌شوند. این آزمون‌ها می‌توانند اطلاعات مفیدی در مورد تخریب مواد در معرض قرار گرفته فراهم کنند، ولی دوره‌های آزمون طولانی در شرایط متغیر و کنترل نشده از معایب آن‌ها است. چنین داده‌هایی ممکن است قابل ارائه نباشند.

رویکرد دیگر برای انجام آزمون، استفاده از روش تسریع شده است. این نوع آزمون معمولاً در محیطی کنترل شده انجام می‌شود؛ که در آن، نمونه‌ها در معرض دوره‌های متناوب پرتو فرابنفش (UV) و پاشش آب قرار می‌گیرند. این روش آزمون در استاندارد EN 12224 توصیف شده است.

متغیرهای اصلی در این نوع آزمون عبارتند از:

- طول موج و انرژی منتشر شده از لامپ‌ها؛
- دمای سطح نمونه (معمولاً 50°C تا 75°C در دمای استاندارد سیاه)؛
- تواتر چرخه در معرض گذاری UV/پاشش آب؛
- کل زمان در معرض گذاری UV و کل زمان آزمون.

تمام عوامل ذکر شده در بالا، بر نتایج بدست آمده تأثیر گذاشته و در استاندارد EN 12224 تعریف شده‌اند. ارتباط بین زمان در معرض گذاری تحت استاندارد EN 12224 و زمان واقعی در معرض نور خورشید قرار گرفتن در مکانی خاص، تأثیری قابل توجه در ارزیابی نتایج دارد. شدت پرتودهی سالانه در کشورهای اروپای جنوبی، بین 3 GJ/m^2 تا 6 GJ/m^2 است. مقدار میانگین برابر با 4 GJ/m^2 را می‌توان مبنا فرض کرد. شدت تابش UV (تابش با طول موج کوچک‌تر از 400 nm) بین ۶ درصد تا ۹ درصد این مقدار، یعنی تقریباً 350 MJ/m^2 ، در هر سال است.

شدت تابش در استاندارد EN 12224 به 350 MJ/m^2 محدود می‌شود؛ که معادل با حدود یک تابستان در اروپای جنوبی است. چون مقدار تابش آزمون برابر با 40 W/m^2 است و باید پس از هر ۶ ساعت، یک ساعت قطع شود؛ مدت آزمون استاندارد تقریباً برابر با ۴۳۰ ساعت است. برای شبیه سازی مؤثر میانگین شرایط اروپایی در محل اجرا در دوره زمانی یک‌سال، مدت زمان لازم برای آزمون باید ۳۰۰۰ ساعت باشد.

مقایسه بین هوازُدگی طبیعی و تسریع شده بر مبنای شدت تابش، به طور وسیعی صحیح بوده است؛ اگرچه در برخی از حالات خاص، خطا بیش از ۵۰ درصد بوده است. دما، بلندی از سطح دریا، رطوبت و تجهیزات مورد استفاده در آزمون‌های زمان واقعی، تأثیری قابل توجه بر همبستگی نتایج دارند.

ب-۳-۲-۳ دوره تناوب در معرض گذاری

در رابطه با ۶ استاندارد مشخصات لازم که در بند ب-۱-۱ فهرست شده است، سه رده بندی از تابش می‌تواند در نظر گرفته شود:

(۱) کاربردهایی که در آن‌ها، سدگر ژئوسینتتیکی در معرض نور خورشید نبوده یا حین سه روز پس از اجرا پوشانده خواهد شد. فرض می‌شود که مواد با مقاومت کم به هوازُدگی، حین حمل و نقل به صورت مناسبی با فویل‌های بسته‌بندی ضد UV محافظت شده و این پوشش محافظ فقط هنگام نصب برداشته می‌شود. چنین کاربردهایی شامل تونل‌ها و سایر سازه‌های زیرزمینی هستند. برای این کاربردها، آزمون هوازُدگی لازم نیست.

(۲) کاربردهایی که در آن‌ها، سدگر ژئوسینتتیکی حین اجرا به صورت محدود به مدت حداکثر یک سال در معرض نور خورشید است. در این کاربردها، استفاده از مصالح پرکننده یا پوشاننده در طراحی الزام است؛ به طوری که حین استفاده معمول در تمام مدت عمر تأسیسات، در معرض گذاری نباید وجود داشته باشد. در چنین کاربردهایی، سطح داخلی مکان‌های انبارش پس‌ماند و برخی از مخازن (استخرها)، سدها (بندها) و کانال‌ها پوشش داده می‌شود. برای تمام سدگرهای ژئوسینتتیکی پلیمری که حاوی دوده برای محافظت در مقابل UV بوده و برای انبارش به صورت روباز در نظر گرفته می‌شوند؛ میزان دوده باید بین ۲ درصد تا ۳ درصد بر اساس استاندارد ASTM D1603 (یا ASTM D4218 از طریق کوره با حرارت غیرمستقیم)، درجه پراکنش دوده مطابق با CAT1 یا CAT2 بر اساس استاندارد ASTM D5596 بوده یا تحلیل وزن‌سنجی گرمایی مطابق با استاندارد ISO 11358 انجام شود. برای این کاربردها، به بند ب-۳-۲-۴ مراجعه شود.

(۳) کاربردهایی که در آن‌ها، سدگر ژئوسینتتیکی حین بهره‌برداری معمول در تمام مدت عمر سازه (که ۲۵ سال فرض می‌شود) در معرض نور خورشید است. این کاربردها شامل مخازن (استخرها)، کانال‌ها، سدها (بندها) و مکان‌های دفع زباله مایع است؛ که حفاظت از طریق پوشاندن سدگر ژئوسینتتیکی در طراحی لحاظ نشده است. برای این کاربردها، به بند ب-۳-۲-۵ مراجعه شود.

ب-۳-۲-۴ الزامات برای دوره‌های تناوب در معرض گذاری تا یک سال

نمونه‌های سدگر ژئوسینتتیکی باید مطابق با استاندارد EN 12224 و با شدت تابش تعمیم یافته 350 MJ/m^2 و مدت زمان تخمینی تابش ۳۰۰۰ ساعت آزمون شوند. آزمون‌های ارزیابی و معیارهای پذیرش باید مطابق با موارد ذکر شده در بند ب-۲-۳ برای مواد مربوط باشد. مدت انجام آزمون باید در مستندات ثبت شود.

ب-۳-۲-۵ الزامات برای دوره‌های تناوب در معرض گذاری بیش از یک سال

در صورتی که مدت زمان در معرض گذاری، بیش از یک سال باشد؛ تولیدکننده باید تضمین نامه ای مبنی بر عمر سدگر ژئوسینتتیکی به مدت ۲۵ سال در مقابل هوازگی در آن کاربرد، ارائه دهد. مستندات فنی تأییدکننده تضمین نامه نیز باید همراه با آن ارائه شود.

ب-۳-۳ مقاومت به میکروارگاناسمها

نمونه ای از سدگر ژئوسینتتیکی باید مطابق با استاندارد EN 12225 آزمون شود. آزمون های ارزیابی و معیارهای پذیرش باید مطابق با موارد ذکر شده در بند ب-۲-۳ برای مواد مربوط باشد. در صورتی که سدگر ژئوسینتتیکی در خاک هایی اجرا شود که شرایط بی هوازی و افزایش زیستی^۱ وجود دارد، از روش آزمون جایگزین باید استفاده شود.

ب-۳-۴ مقاومت به ترک زایی ناشی از ترکیب تنش و محیط

نمونه ای از سدگر ژئوسینتتیکی باید مطابق با استاندارد EN 14576 آزمون شود (آزمون تک نقطه ای، ۳۰ درصد تنش تسلیم کششی و دمای °C ۵۰). معیار پذیرش باید حداقل مدت زمان ۳۳۶ ساعت (دو هفته) باشد.

آزمونه ها باید از ضعیف ترین جهت براساس تنش تسلیم کششی اندازه گیری شده، برداشته شوند. معمولاً ضعیف ترین جهت، جهت عرضی ماشین (جهت افقی عمود بر جهت تولید) است؛ یعنی جهت شکاف با جهت ماشین هم تراز خواهد شد.

گزارش آزمون باید نشان دهد که هرگونه نقص تا زمان رسیدن به ۳۳۶ ساعت (دو هفته) ناشی از ازدیاد طول بدون شکست است؛ در صورت وجود چنین نقصی، فرض می شود که الزامات برآورده شده است. برای سدگر ژئوسینتتیکی پلیمری با سطوح مضرس، آزمون باید روی آزمون های با سطوح صاف از همان مواد انجام شود. چنین نمونه هایی باید از یکی از منابع زیر برداشته شوند:

- ۱) سدگر ژئوسینتتیکی پلیمری با سطح صاف در مرحله پیش-مضرس سازی تولید (در صورت کاربرد)؛
- ۲) روی آزمون برداشته شده از لبه صاف طاقه.

ب-۳-۵ مقاومت به استخراج ناشی از انحلال^۲

نمونه ای از سدگر ژئوسینتتیکی باید مطابق با استاندارد EN 14415 با انجام اصلاحات زیر، آزمون شود:

- ۱) بجز برای PVC-P، روش A به دمای °C ۸۰ و ۹۰ روز اصلاح شود؛
- ۲) روش C فقط برای کاربردهای ذکر شده در استانداردهای ملی ۱۸۰۸۲، ۱۸۰۸۳ و ۱۸۰۸۴ الزامی است. آزمون های ارزیابی و معیارهای پذیرش باید مطابق با موارد ذکر شده در بند ب-۲-۳ برای مواد مربوط باشد. علاوه بر این، هرگونه نشانه مشهودی از تخریب باید گزارش شود.

ب-۳-۶ مقاومت به اکسایش

نمونه ای از سدگر ژئوسینتتیکی پلیمری باید مطابق با روش C1 در استاندارد ISO 13438 آزمون شود. اگر استاندارد EN 14575 به صورت زیر اصلاح شود، می تواند به عنوان استاندارد جایگزین استفاده شود:

- ۱) برای سدگرهای ژئوسینتتیکی پلیمری (به غیر از موارد ۲ و ۳) و قیری: دمای °C ۸۵ و ۹۰ روز؛

1- Bio-enhanced condition

2- Leaching

۲) برای سدگر ژئوسینتتیکی FPP, FPO و TPE: دمای °C ۸۰ و ۹۰ روز؛

۳) برای سدگر ژئوسینتتیکی PVC-P: دمای °C ۸۰ و ۱۲۰ روز.

برای سدگر ژئوسینتتیکی قیری، اگر دما و زمان آزمون برای آزمایش مقاومت به اکسایش قیر مناسب نباشد، روش آزمون جایگزین توصیه می‌شود در نظر گرفته شود.

آزمون‌های ارزیابی و معیارهای پذیرش باید مطابق با موارد ذکر شده در بند ب-۲-۳ برای مواد مربوط باشد. سدگرهای ژئوسینتتیکی پلیمری (بندهای ب-۲-۳-۱ تا ب-۲-۳-۴) که در معرض اکسایش نیستند، باید با این آزمون برای بررسی تخریب گرمایی تحت آزمایش قرار گیرند؛ ولی ارزیابی، به تغییرات در خواص مطابق با بند ب-۴-۲ محدود خواهد شد.

ب-۳-۷ مقاومت شیمیایی

ب-۳-۷-۱ تمام کاربردها

نمونه‌ای از سدگر ژئوسینتتیکی باید مطابق با روش‌های A و B در استاندارد EN 14414 (اسید و باز رقیق)، آزمون شود.

آزمون‌های ارزیابی و معیارهای پذیرش باید مطابق با موارد ذکر شده در بند ب-۲-۳ برای مواد مربوط باشد. علاوه بر این، هرگونه نشانه مشهودی از تخریب باید گزارش شود.

ب-۳-۷-۲ انبارش فاضلاب و پس‌ماند (استانداردهای ملی ۱۸۰۸۲ و ۱۸۰۸۳)

نمونه‌ای از سدگر ژئوسینتتیکی مورد استفاده در تأسیسات انبارش فاضلاب و پس‌ماند (استانداردهای ملی ۱۸۰۸۲ و ۱۸۰۸۳)، باید مطابق با بند ب-۳-۷-۱ آزمون شود. علاوه بر این، سدگر ژئوسینتتیکی باید مطابق با روش C (حلال‌های آلی) و روش D (مایع مصنوعی حاصل از استخراج ناشی از انحلال^۱) در استاندارد EN 14414، نیز آزمون شود.

آزمون‌های ارزیابی و معیارهای پذیرش باید مطابق با موارد ذکر شده در بند ب-۲-۳ برای مواد مربوط باشد. شرایط خاص در محل اجرا می‌توانند بر دوام سدگر ژئوسینتتیکی و عمر طراحی تأثیر گذارند؛ این امر می‌تواند از طریق "مایع خاص حاصل از استخراج ناشی از انحلال" با شرایطی مشابه با شرایط محل اجرا مطابق با روش E در استاندارد EN 14414، آزمون شود.

ب-۴ آزمون‌های ارزیابی و معیارهای پذیرش

ب-۴-۱ کلیات

خواص لازم برای ارزیابی سدگرهای ژئوسینتتیکی مختلف، در بندهای ب-۴-۲ تا ب-۴-۵ مشخص شده است.

ب-۴-۲ ارزیابی از طریق مقایسه خواص کششی

آزمون‌های برداشته شده از نمونه‌های در معرض قرار گرفته و شاهد باید با استفاده از روش آزمون متناسب با نوع سدگر ژئوسینتتیکی، مطابق با جدول ۱ این استاندارد آزمون شوند. معیارهای پذیرش باید مقادیر حفظ شده حداقل ۷۵ درصد استحکام کششی اولیه و حداقل ۷۵ درصد ازدیاد طول اولیه تا شکست باشد. هر

دومعیار باید برآورده شوند. برای سدگر ژئوسینتتیکی رسی، معیارهای پذیرش باید حداقل ۵۰ درصد استحکام حفظ شده (بدون معیار برای درصد ازدیاد طول) باشد. برای سدگر ژئوسینتتیکی الاستومری (EPDM)، معیارهای پذیرش باید حداقل ۷۵ درصد استحکام حفظ شده و ۶۰ درصد ازدیاد طول حفظ شده در شکست باشد. تمام آزمون‌های کشش باید در هر دو جهت انجام شوند. یک محصول تقویت شده به صورت "در صفحه"، باید به طور قطری نسبت به میانگین جهت تقویت شده، آزمون شود؛ به طوری که پارچه تقویت کننده اثرگذار نباشد. اگر این امر امکان پذیر نباشد، بند ب-۴-۴ یا ب-۴-۵ به جای آن می تواند استفاده شود. در روشی دیگر برای انجام آزمون دوام، لایه سدگر می تواند از پارچه جداسازی شود.

ب-۴-۳ ارزیابی از طریق مقایسه زمان القاء اکسایش (OIT)

برای سدگر ژئوسینتتیکی که برای فراهم کردن مقاومت به اکسایش، به مواد افزودنی پایدارکننده وابسته است؛ اندازه گیری‌های استحکام کششی و ازدیاد طول در شکست به منظور ارزیابی دوام کافی نیست. برای این نوع سدگر، ارزیابی آزمون‌های زیر باید بر مبنای مقایسه بین زمان القاء اکسایش (OIT) آزمون در معرض قرار گرفته نسبت به آزمون شاهد انجام شود.

نمونه برداشته شده از آزمون‌های در معرض قرار گرفته، باید مطابق با استاندارد ملی ۶-۷۱۸۶ (OIT استاندارد) آزمون شود. مقدار OIT حفظ شده باید حداقل ۵۵ درصد مقدار OIT آزمون شاهد باشد. از OIT تحت فشار (HP-OIT) مطابق با استاندارد ASTM D5885 می توان به عنوان روش جایگزین استفاده کرد. در این حالت، مقدار HP-OIT حفظ شده باید حداقل ۸۰ درصد مقدار HP-OIT آزمون شاهد باشد.

ب-۴-۴ ارزیابی از طریق تغییر وزن

آزمون‌های سدگر ژئوسینتتیکی باید از طریق اندازه گیری افت وزنی یک نمونه انفرادی قبل و بعد از در معرض گذاری، مطابق با استاندارد ملی ایران شماره ۷۲۱۹ ارزیابی شوند. اندازه گیری افت وزنی، پس از خشک کردن مطابق با روش‌های آزمون مناسب انجام می شود؛ برای مثال، قبل از اندازه گیری وزن، آزمون‌ها باید طوری خشک شوند که افت وزنی بیش از ۰/۱ درصد نشود. حداقل وزن باقیمانده باید ۹۵ درصد باشد.

ب-۴-۵ ارزیابی از طریق تغییر نفوذپذیری آب

آزمون‌های سدگر ژئوسینتتیکی پلیمری و قیری باید مطابق با استاندارد EN 14150 و سدگر خاکرسی مطابق با استاندارد EN 16416 ارزیابی شوند. نسبت نفوذپذیری آب در نمونه‌ی در معرض قرار گرفته به نمونه شاهد باید کمتر از ۵ باشد.

یادآوری - برای مثال، اگر مقدار نفوذپذیری آب برای سدگر ژئوسینتتیکی قیری $2 \times 10^{-7} \text{ m}^3/\text{m}^2/\text{d}$ باشد، معیار پذیرش $1 \times 10^{-6} \text{ m}^3/\text{m}^2/\text{d}$ است.

پیوست پ

(اطلاعاتی)

برخی از استانداردهای ویژگی‌های سدگرهای ژئوسینتتیکی

[1] ASTM D2643/D2643M, Standard Specification for Prefabricated Bituminous Geomembrane Used as Canal and Ditch Liner (Exposed Type)

[2] ASTM D7176-06, Standard Specification for Non-Reinforced Polyvinyl Chloride (PVC) Geomembranes Used in Buried Applications

[3] ASTM D7465-08 Standard Specification for Ethylene Propylene Diene Terpolymer (EPDM) Sheet Used In Geomembrane Applications

[4] ASTM D7613-10 Standard Specification for Flexible Polypropylene Reinforced (fPP-R) and Nonreinforced (fPP) Geomembranes

[5] GRI-GCL3, Test Methods, Required Properties, and Testing Frequencies of Geosynthetic Clay Liners

[6] GRI-GM13, Test Methods, Required Properties, and Testing Frequencies for High Density Polyethylene (HDPE) Smooth and Textured Geomembranes

[7] GRI-GM17, Test Methods, Required Properties, and Testing Frequencies for Linear Low Density Polyethylene (LLDPE) Smooth and Textured Geomembranes

[8] GRI-GM18, Test Methods, Required Properties, and Testing Frequencies for Flexible Polypropylene (fPP and fPP-R) Nonreinforced and Reinforced Geomembranes

[9] GRI-GM21, Test Methods, Required Properties, and Testing Frequencies for Ethylene Propylene Diene Terpolymer (EPDM) Nonreinforced and Scrim Reinforced Geomembranes

[10] GRI-GM22, Test Methods, Required Properties, and Testing Frequencies for Scrim Reinforced Polyethylene Geomembranes Used in Exposed Temporary Applications

[11] GRI-GM25, Test Methods, Required Properties, and Testing Frequencies for Reinforced Linear Low Density Polyethylene (LLDPE-R) Geomembranes

[12] GRI-GM28, Test Methods, Required Properties, and Testing Frequencies for Reinforced Chlorosulfonated Polyethylene (CSPE-R) Geomembranes

پيوس ت
(اطلاعاتی)
کتابنامه

[1] M/107 - Mandate to CEN/CENELEC concerning the execution of standardisation work for harmonized standards on geotextiles - European Commission - 1996

[2] European Directive 98/83/EC (3/11/98) on the quality of water intended for human consumption

[3] EN 806-1:2000 (and EN 806/A1:2001) Specifications for installations inside buildings conveying water for human consumption - Part 1: General

[4] ISO/TS 13434, Geosynthetics - Guidelines for the assessment of durability

[5] ASTM D5885, Standard test method for oxidative Induction time of polyolefin geosynthetics by highpressure differential scanning calorimetry

[6] ASTM D1603, Standard test method for carbon black content in olefin plastics

[7] ASTM D4218, Standard test method for determination of carbon black content in polyethylene compounds by the muffle-furnace technique

[8] ASTM D5596, Standard test method for microscopic evaluation of the dispersion of carbon black in polyolefin geosynthetics